

LINEA

5940UAP100P50 9002/7015 2.0

EAN 4031582349467

Numer zamówienia 00079508



BETTER MOBILITY. BETTER LIFE.



Obraz może różnić się od oryginalnego produktu

WYDAJNOŚĆ

Wydajność rolek



Hałas ruchowy



Odejsie



Odporność na korozję



PODSTAWOWE ATYTY

Nazwa produktu	Linea
Typ obudowy	Kółko obrotowe
Standardowy	EN12530 — Kółka samonastawne do urządzeń
Nośność przy 3 km/h	120 kg
Nośność statyczne	240 kg
Zakres temperatur (minimalny)	-10 °C
Zakres temperatur (maksymalny)	40 °C
Wysokość całkowita	121 mm
Szerokość całkowita	82 mm
Waga całkowita	0,733 kg

KOŁO

Materiał ciała	Poliamid
Materiał bieżni	Poliuretan, Wtrysk
Łożysko	Łożysko kulkowe precyzyjne
Kolor Bieżnia	Szary blaszkowy (RAL7015)
Kolor Koło	Szary blaszkowy (RAL7015)
Ośłony gwintu	Z osłoną gwintu
Średnica	100 mm
Szerokość Bieżnia	20 mm
Średnica otworu Oś	0 mm
Długość piasty	0 mm
Szerokość korpusu	20 mm
Twardość Bieżnia (A)	92 Shore A

OBUDOWA

Materiał	Poliamid
Kształt Widelec	Obudowa na dwa Koło
Łożysko obrotowe	Łożysko kulkowe precyzyjne
Kolor	Szary biały (RAL9002)
Wysięg	32 mm
Promień działania koła	90 mm
Zasięg działania koła	180 mm
Średnica kopuły	52 mm

MOCOWANIE

Typ mocowania	Płytką prostokątną
Długość płytki	77 mm
Szerokość płytki	67 mm
Długość otworu płytki (minimalna)	46,5 mm
Długość otworu w płytce (maksymalna)	51,5 mm
Szerokość otworu w płytce (minimalna)	56 mm
Szerokość otworu w płytce (maksymalna)	61,5 mm
Średnica otworu płytki	8,5 mm

Klub Projektant
DeutscherNagroda
InterzumIF nagroda za
projekt

LINEA

5940UAP100P50 9002/7015 2.0

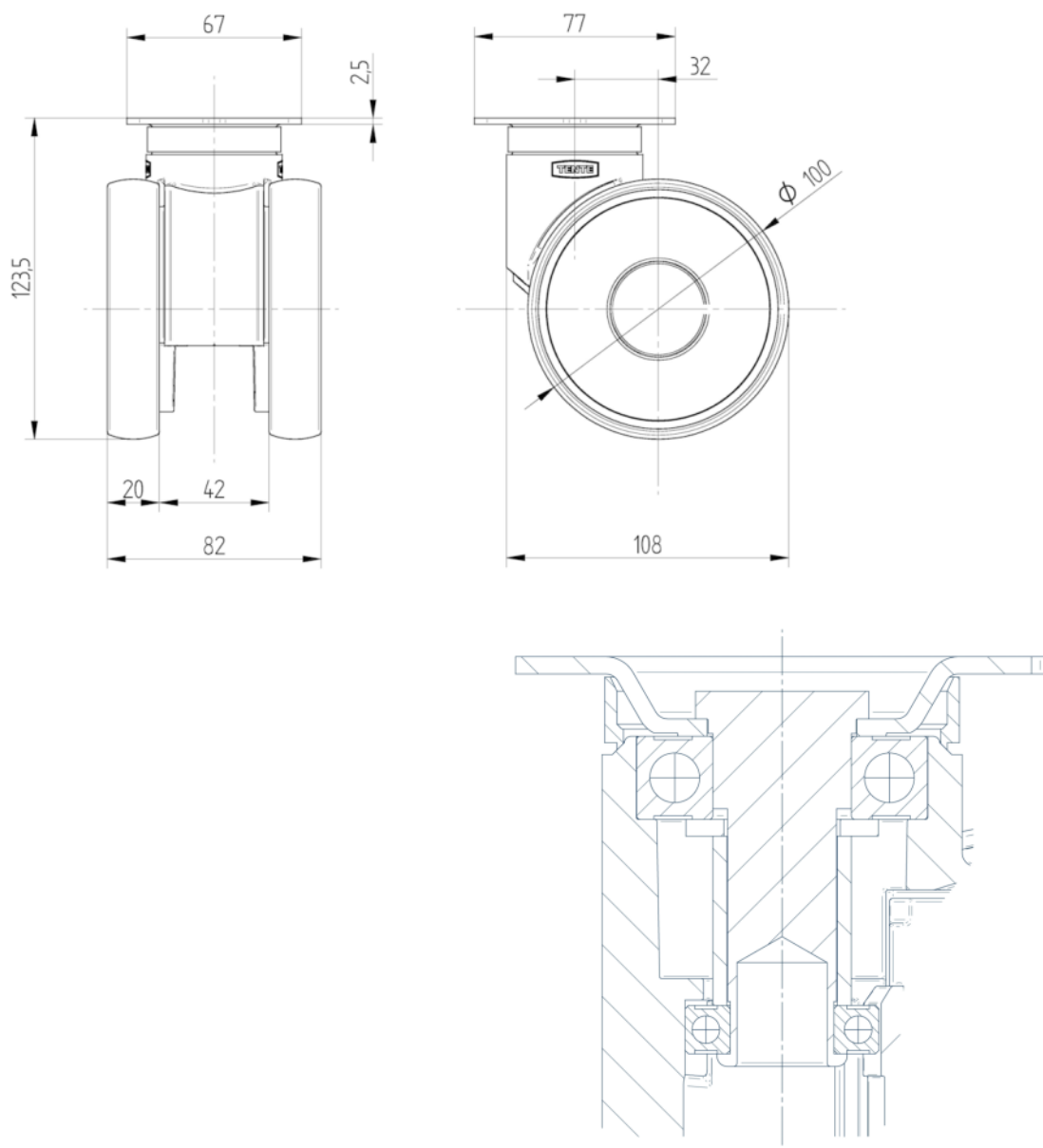
EAN 4031582349467

Numer zamówienia 00079508



BETTER MOBILITY. BETTER LIFE.

RYSUNKI TECHNICZNE



Klub Projektant
Deutscher



Nagroda
Interzum



IF nagroda za
projekt