

# NOVATECH

FTP 300x80-Ø35 HL90

EAN 4031582377125



BETTER MOBILITY. BETTER LIFE.



Imaginea poate fi diferită de produsul original

## ROATĂ

Material pentru corp	Fontă
Material al benzii de rulare	Poliuretan, Turnată
Lagăr	Rulment cu bile de precizie
Roată	Galben miere (RAL1005)
Protecție pentru filet	Cu protecție pentru filet
Diametru	300 mm
Benză de rulare	80 mm
Diametrul găurii Axă	35 mm
Lungime butuc	90 mm
Lățimea corpului	80 mm
Duritatea benzii de Benză de rulare (A)	92 Pe malul A
Duritatea benzii de Benză de rulare (D)	42 malul D

## PERFORMANȚĂ

Performanța rolei	● ● ● ● ○
Zgomot de mișcare	● ● ● ○ ○
Atriție	● ● ● ● ○
Rezistență la coroziune	● ● ● ○ ○

## ATRIBUTELE DE BAZĂ

Nume produs	Novatech
Tip	Roată
Standard	EN12533 - Role rezistente
Capacitate de încărcare la 4 km/h	2400 kg
Capacitate de încărcare la 6 km/h	2000 kg
Conductiv electric	Nu
Inoxidabil	Nu
Capacitate de încărcare statică	4000 kg
Interval de temperatură (minim)	-10 °C
Interval de temperatură (maxim)	60 °C
Greutate totală	14,82 kg

# NOVATECH

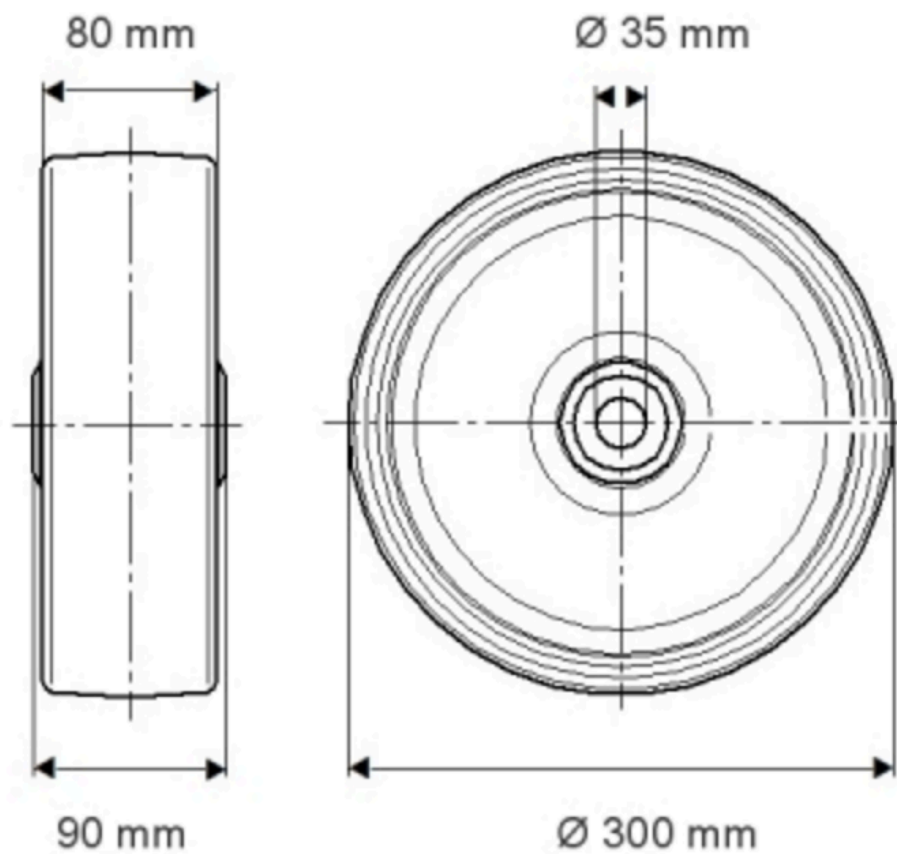
FTP 300x80-Ø35 HL90

EAN 4031582377125

Numărul de comandă 00838840  
Product Drawings



BETTER MOBILITY. BETTER LIFE.



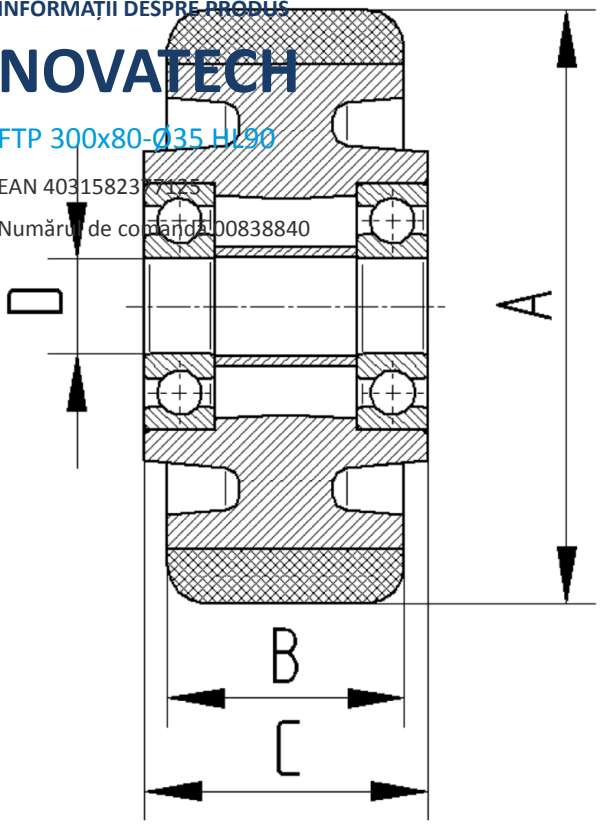
INFORMAȚII DESPRE PRODUS

# NOVATECH

FTP 300x80-035 H190

EAN 4031582377125

Numărul de comandă 00838840



BETTER MOBILITY. BETTER LIFE.