

# LINEA

594CXSP125P50 RAL9002 COMBINED RI-FESTST

EAN 4031582378498

Bestellnummer 00771073



BETTER MOBILITY. BETTER LIFE.



Bild kann vom Originalprodukt abweichen

## PERFORMANCE

Laufverhalten	● ● ● ● ●
Fahrgeräusch	● ● ● ○ ○
Abrieb	● ● ● ● ○
Korrosionsbeständigkeit	● ● ● ● ○

## HAUPTMERKMALE

Produktname	Linea
Typ	Lenkrolle mit kombiniertem Feststeller
Norm	EN12530 - Geräterollen
Tragfähigkeit bei 3 km/h	110 kg
Elektrisch-leitfähig	✓
Statische Tragfähigkeit	220 kg
Temperaturbereich (Minimum)	-20 °C
Temperaturbereich (Maximum)	60 °C
Bauhöhe	148 mm
Gesamtbreite	82 mm
Gesamtgewicht	0,91 kg
Zertifikat	Getestet und überwacht durch TÜV Süd

## RAD

Material des Radkörpers	Polyamid, elektrisch-leitfähig
Material der Lauffläche	Polyurethan, gespritzt, elektrisch-leitfähig
Lager	Präzisionskugellager
Laufflächenfarbe	Schiefergrau (RAL7015)
Radfarbe	Schiefergrau (RAL7015)
Fadenschutz	Mit Fadenschutz
Durchmesser	125 mm
Breite der Lauffläche	20 mm
Achsloch Durchmesser	0 mm
Nabenlänge	0 mm
Breite des Radkörpers	20 mm
Härte der Lauffläche (A)	92 Shore A
Härte der Lauffläche (D)	42 Shore D

## GEHÄUSE

Material	Polyamid
Gabelform	Doppelrollen-Gehäuse
Schwenklager	Präzisionskugellager
Farbe	Grauweiß (RAL9002)
Ausladung	40 mm
Schwenkradius	129 mm
Störkreis	258 mm
Dom Durchmesser	52 mm

## BEFESTIGUNG

Befestigungsart	Rechteckige Platte
Plattenlänge	95 mm
Plattenbreite	70 mm
Plattenlochlänge (Minimum)	44,5 mm
Plattenlochlänge (Maximum)	52 mm
Plattenlochbreite (Minimum)	72 mm
Plattenlochbreite (Maximum)	76 mm
Plattenloch Durchmesser	8,5 mm



Deutscher Designer Club



Interzum Award



IF Design Award

# LINEA

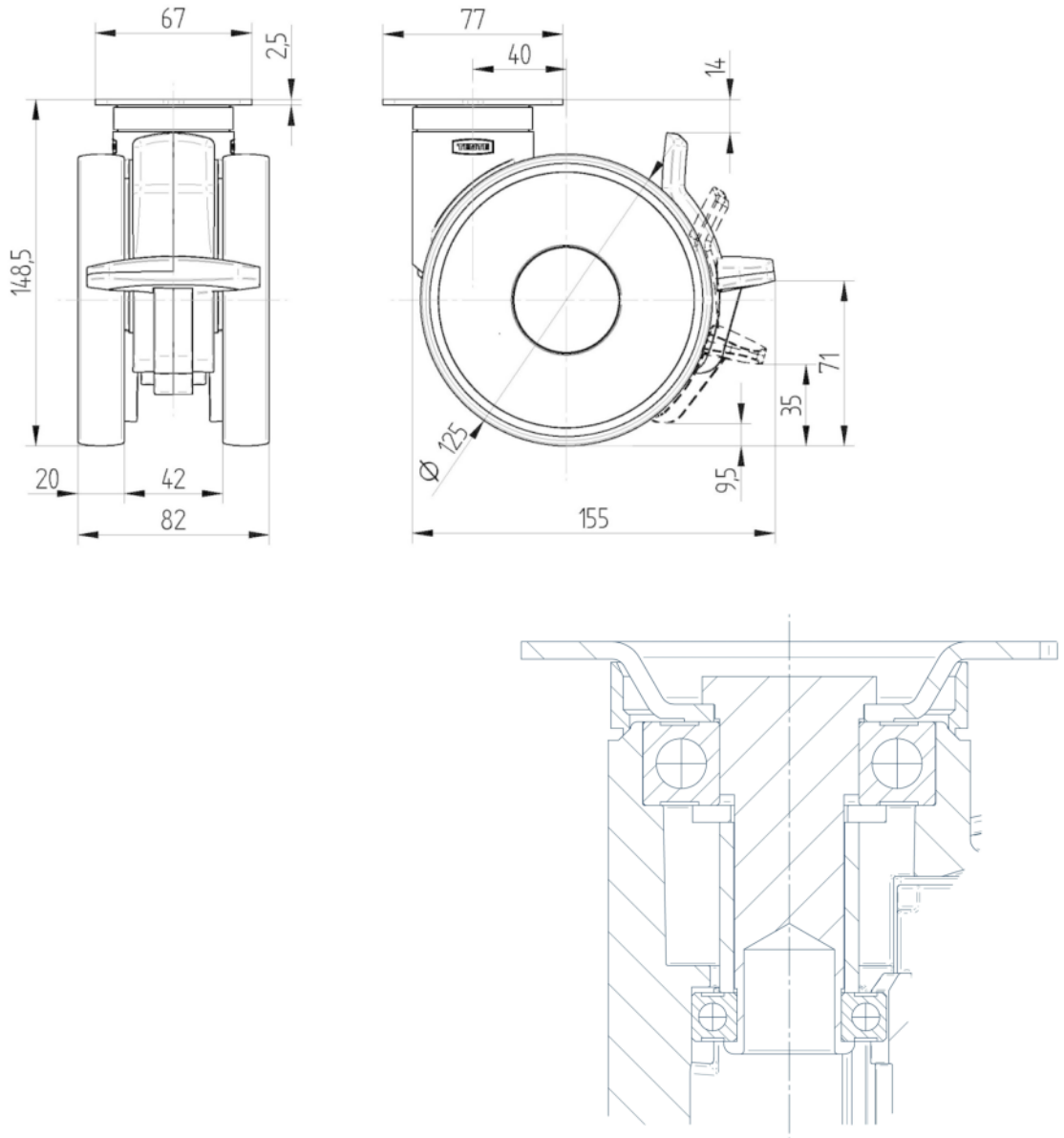
594CXSP125P50 RAL9002 COMBINED RI-FESTST

EAN 4031582378498  
Bestellnummer 00771073



BETTER MOBILITY. BETTER LIFE.

## TECHNISCHE ZEICHNUNGEN



Deutscher  
Designer  
Club



Interzum  
Award



IF  
Design  
Award