

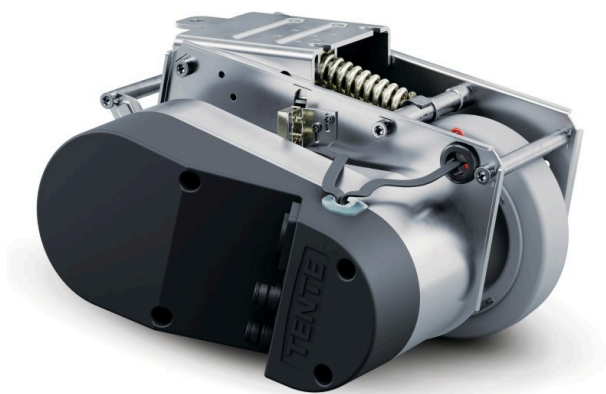
E-DRIVE OPTIMA

EDOAUFF125P60

EAN 4031582497885



BETTER MOBILITY. BETTER LIFE.



Зображення може відрізнятися від оригінального продукту

ОСНОВНІ АТРИБУТИ

| | |
|--|--|
| Назва продукту | E-Drive optima |
| Тип | Блок приводу |
| Електропровідність | Ні |
| Нержавіюча сталь | Ні |
| Загальна вага | 7,26 kg |
| Довжина | Макс. 315 мм (активовано екстрене вивільнення) |
| Діаметр колеса | 125 мм, обмеження зносу п 115 мм |
| Колесо Протектор | Лита гума, без маркування, берег А 63 |
| Ширина колеса | 35 mm |
| Ширина | 222 mm |
| Максимальна сила тяги | 25 |
| Максимальна підйомна сила / контактна сила тиску | 400 |
| Висота в початковому положенні | 140 mm |
| Висота установки | 170 mm |
| Аварійне вивільнення | Механічні |
| Тип захисту | IPX4 (з усіх боків розбризкуйте воду, всі штепселі підключені) |
| Допустима температура навколишнього середовища | Робоча температура від 5°C до 40°C, вологість повітря 90%, без конденсації |
| Вага | 7,25 kg |
| Максимальна швидкість | 6 km/h |
| Зазор заземлення | 30 mm |
| Неоднорідність заземлення (мінімум) | -15 mm |
| Наземна нерівність (максимальна) | 15 mm |
| Допустима температура зберігання (мінімум) | -10 °C |
| Допустима температура зберігання (максимальна) | 45 °C |

E-DRIVE OPTIMA

EDOAUFF125P60

EAN 4031582497885



BETTER MOBILITY. BETTER LIFE.

КРОНШТЕЙН

| | |
|------------------|------------|
| Матеріал корпусу | Електричні |
| Вила Форма | Драйв |

КОЛЕСО

| | |
|---------------------|---|
| Матеріал тіла | Поліамід |
| Матеріал протектору | Еластична шина, без маркування, вулканізована |
| Носіння | Колесо з фланцем |
| Діаметр | 125 mm |

ВСТАНОВЛЕННЯ

| | |
|------------------|---------------------|
| Тип налаштування | Прямокутна пластина |
|------------------|---------------------|

E-DRIVE OPTIMA

EDOAUFF125P60

EAN 4031582497885



BETTER MOBILITY. BETTER LIFE.

Product Drawings

