

DURATECH

MOP 125x50-Ø20

EAN 4031582320015



BETTER MOBILITY. BETTER LIFE.



Obrázek se může lišit od původního produktu

KOLO

Materiál středu	Polyamid, velmi těžký
Materiál běhounu	Identické s tělem Kolo
Ložisko	Přesné kuličkové ložisko
Barva Kola	Přírodní bílá
Ochranná krytka	Bez pouzdra
Průměr	125 mm
Šířka Běhoun	50 mm
Průměr otvoru pro Šroub	20 mm
Délka náboje	60 mm
Šířka středu kola	50 mm
Tvrdość Běhoun (D)	75 Shore D
Typ ložiska	6304

VÝKON

Valivý odpor	● ● ● ● ●
Hlučnost	● ● ● ○ ○
Opotřebení	● ● ● ● ●
Odolné vůči korozi	● ● ● ○ ○

ZÁKLADNÍ ATRIBUTY

Název produktu	Duratech
Typ	Kolo
Norma	EN12533 – Heavy duty kolečka
Nosnost 4 km/h	2040 kg
Nosnost 6 km/h	1700 kg
Elektrické vodivé	Ne
Nerezové	Ne
Statická Nosnost	3400 kg
Rozsah teploty (minimální)	-40 °C
Teplotní rozsah (maximální)	80 °C
Celková hmotnost	0,97 kg

DURATECH

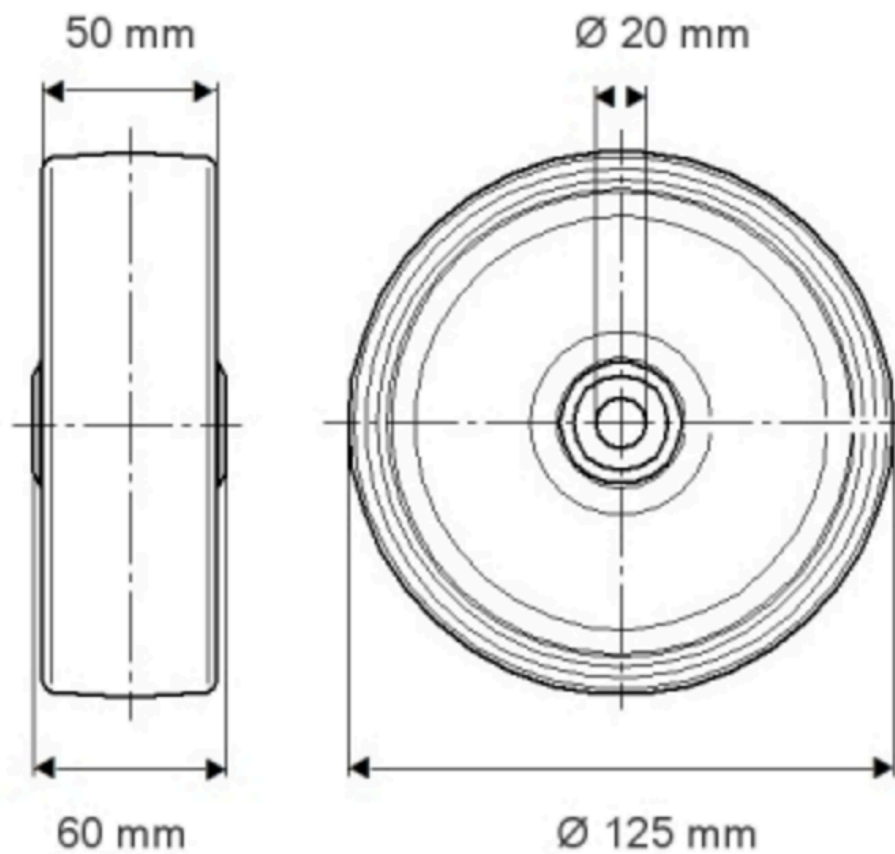
MOP 125x50-Ø20

EAN 4031582320015

Objednáací číslo 00801259
Product Drawings



BETTER MOBILITY. BETTER LIFE.



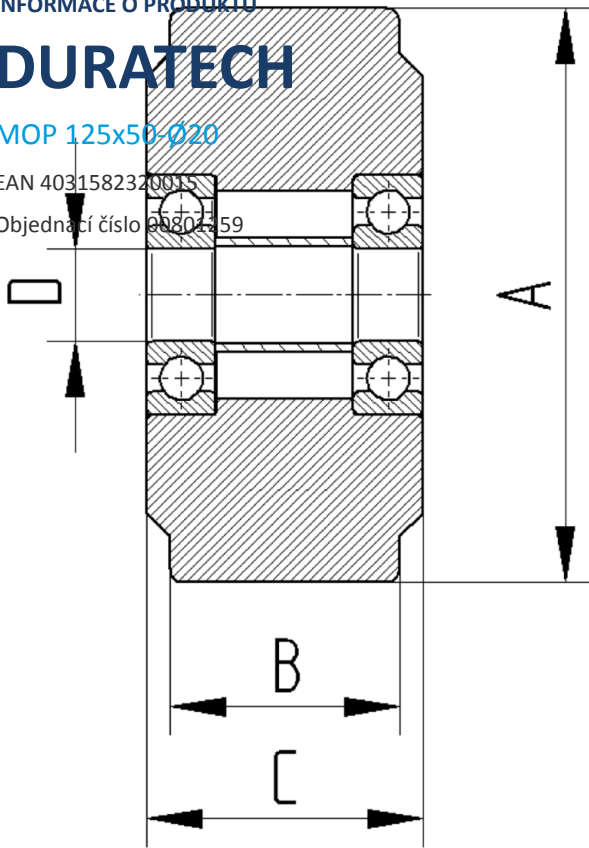
INFORMACE O PRODUKTU

DURATECH

MOP 125x50-Ø20

EAN 4031582320015

Objednáací číslo 0807159



BETTER MOBILITY. BETTER LIFE.