

INTEGRAL

2046UAP125R36-32S30 D 9002 4XM6

EAN 4031582300239

Rendelési szám 00039276



BETTER MOBILITY. BETTER LIFE.



A kép eltérhet az eredeti terméktől

TELJESÍTMÉNY

Gördülési ellenállás teljesítménye ●●●○○

Mozgás zajkibocsátása ●●●○○

Kopás ●●●●○

Korrozióálló képesség ●●●○○

ALAPVETŐ TULAJDONSÁGOK

Termék neve	Integral
Ház típusa	Központifékes görgő, totálfékkal
Standard	EN12531 - Kórházi ágygörgők
Teherbírás 3 km/h-nál	150 kg
Teherbírás 4 km/h-nál	150 kg
Statikus teherbírás	450 kg
Hőmérséklet-tartomány (minimális)	-25 °C
Hőmérséklet-tartomány (maximális)	80 °C
Összsúly	158 mm
Teljes szélesség	62 mm
Összsúly	0,976 kg
Tanúsítvány	TÜV Süd által tesztelt és ellenőrzött

KERÉK

Felépítmény anyaga	Poliamid
Futófelület anyaga	Fröccsöntött poliuretán
Csapágy	Precíziós golyóscsapágy
Futófelület színe	Palaszürke (RAL7015)
Kerék színe	Palaszürke (RAL7015)
Szálvédők	Beépített futófelület védelem
Átmérő	125 mm
Futófelület szélessége	32 mm
Test szélessége	32 mm
A futófelület keménysége (A)	92 Shore A
A futófelület keménysége (D)	42 Shore D

VÁZ

Anyag	Acéllemez, közepes
Villa alakja	Zárt
Forgócsapágy	Precíziós golyóscsapágy
Szín	Szürkésfehér (RAL9002)
Ellensúlyoz	35 mm
Körbeforgás	97,5 mm
Körbeforgás	195 mm
Kupola átmérője	62 mm

SZERELVÉNY

Szerelvény típusa	Csavar furattal profilrudakhoz, rövid verzió
Csavar átmérője	32 mm
Csavar hossza	51 mm
Csavarmenet pozíciója	7 mm
Csavar rögzítőfuratok száma	4

IF
Design
AwardRed Dot
Design
Award

INTEGRAL

2046UAP125R36-32S30 D 9002 4XM6

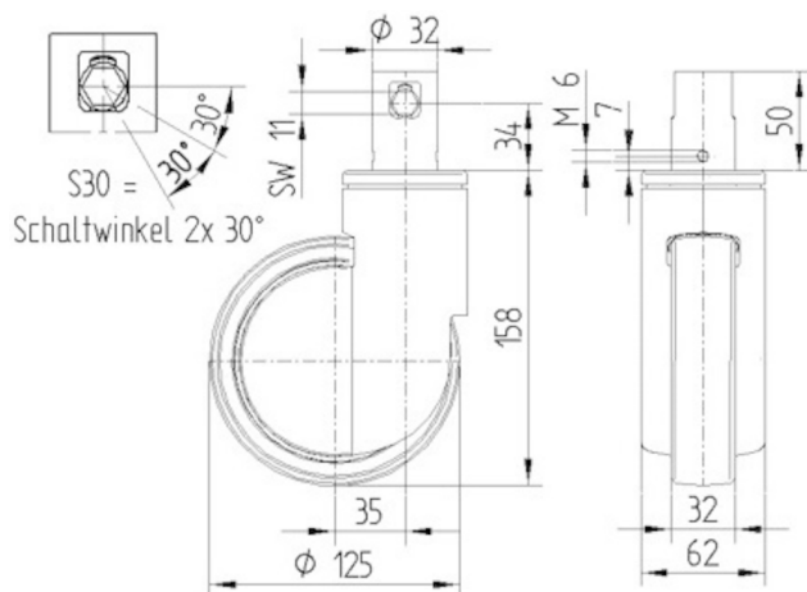
EAN 4031582300239

Rendelési szám 00039276



BETTER MOBILITY. BETTER LIFE.

MŰSZAKI RAJZOK



IF
Design
Award



Red Dot
Design
Award