

INTEGRAL

2046UAP150R26-28S45 D 9002 4XM8

EAN 4031582300246

Numer zamówienia 00004901



BETTER MOBILITY. BETTER LIFE.



Obraz może różnić się od oryginalnego produktu

WYDAJNOŚĆ

Wydajność rolek ●●●○○

Hałas ruchowy ●●●○○

Odejście ●●●●○

Odporność na korozję ●●●○○

PODSTAWOWE ATYTY

Nazwa produktu	Integral
Typ	Kółko obrotowe z centralnym , Blokada pełna
Standardowy	EN12531 — Odlewy do łóżek szpitalnych
Nośność przy 3 km/h	150 kg
Nośność przy 4 km/h	150 kg
Nośność statyczne	450 kg
Zakres temperatur (minimalny)	-25 °C
Zakres temperatur (maksymalny)	80 °C
Wysokość całkowita	183 mm
Szerokość całkowita	62 mm
Waga całkowita	1,038 kg
Certyfikacja	Testowane i monitorowane przez TÜV Süd

KOŁO

Materiał ciała	Poliamid
Materiał bieżni	Poliuretan, Wtrysk
Łożysko	Łożysko kulkowe precyzyjne
Kolor Bieżnia	Szary blaszkowy (RAL7015)
Kolor Koło	Szary blaszkowy (RAL7015)
Ośłony gwintu	Zintegrowany ochroniacz gwintu
Średnica	150 mm
Szerokość Bieżnia	32 mm
Szerokość korpusu	32 mm
Twardość Bieżnia (A)	92 Shore A
Twardość Bieżnia (D)	42 Shore D

OBUDOWA

Materiał	Arkusze stalowy, średni
Kształt Widelec	Zamknięte
Łożysko obrotowe	Łożysko kulkowe precyzyjne
Kolor	Szary biały (RAL9002)
Wysięg	40 mm
Promień działania koła	115 mm
Zasięg działania koła	230 mm
Średnica kopuły	62 mm

MOCOWANIE

Typ mocowania	Trzpień z Krzywka sterująca do prętów profilowanych
Średnica Trzpień	28 mm
Długość Trzpień	96 mm
Położenie gwintu Trzpień	19 mm
Liczba otworów montażowych Trzpień	4

IF nagroda za
projektNagroda Red
Dot
Design
Award

INTEGRAL

2046UAP150R26-28S45 D 9002 4XM8

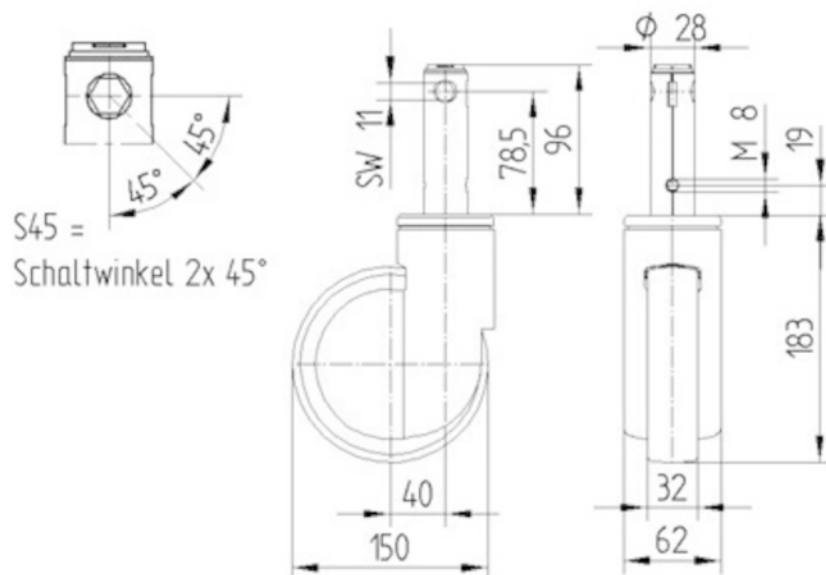
EAN 4031582300246

Numer zamówienia 00004901



BETTER MOBILITY. BETTER LIFE.

RYSUNKI TECHNICZNE



IF nagroda za projekt



Nagroda Red Dot Design Award