

# INTEGRAL

2046UAP125R36-32S30 D 9002 4XM6

EAN 4031582300239

Номер заказа 00039276



BETTER MOBILITY. BETTER LIFE.



Изображение может отличаться от оригинального продукта

## ПРОИЗВОДИТЕЛЬНОСТЬ

Производительность рулона ●●●○○

Шум движения ●●●○○

Исчезновение ●●●●○

Устойчивость к коррозии ●●●○○

## ОСНОВНЫЕ АТРИБУТЫ

|                                    |  |
|------------------------------------|--|
| Название продукта                  | Integral   |
| Тип                                | Поворотное Колесная опора с центральным Общим тормоз |
| Стандартный                        | EN12531 - Больничные подставки для кроватей          |
| Грузоподъемность при 3 км/ч        | 150 kg   |
| Грузоподъемность при 4 км/ч        | 150 kg   |
| Грузоподъемность статическая       | 450 kg   |
| Диапазон температур (минимальный)  | -25 °C   |
| Диапазон температур (максимальный) | 80 °C  |
| Общая высота                       | 158 mm   |
| Общая ширина                       | 62 mm  |
| Общий вес                          | 0,976 kg   |

Сертификация Протестировано и контролируется TÜV Süd

Награда за Дизайн IF

Награда Red Dot Дизайн Award



## КОЛЕСО

|                         |                                  |
|-------------------------|----------------------------------|
| Материал корпуса        | Полиамид                         |
| Материал протектора     | Полиуретан, Инжекционный         |
| Подшипник               | Прецизионный шариковый подшипник |
| Цвет Протектор          | Сланцево-серый (RAL7015)         |
| Цвет Колесо             | Сланцево-серый (RAL7015)         |
| Защита от проводов      | Встроенный резьбовой кожух       |
| Диаметр                 | 125 mm                           |
| Ширина Протектор        | 32 mm                            |
| Ширина тела             | 32 mm                            |
| Твердость Протектор (A) | 92 Береговая A                   |
| Твердость Протектор (D) | 42 Береговая D                   |

## КРОНШТЕЙН

|                       |                                  |
|-----------------------|----------------------------------|
| Материал              | Стальной лист, средний           |
| Форма Вилы            | Закрыто                          |
| Поворотный узел       | Прецизионный шариковый подшипник |
| Цвет                  | Серый белый (RAL9002)            |
| Офсет (Смещение)      | 35 mm                            |
| Радиус поворота       | 97,5 mm                          |
| Поворотное соединение | 195 mm                           |
| Диаметр купола        | 62 mm                            |

## ФИТИНГ

|                                     |   |
|-------------------------------------|---|
| Тип фитинга                         | Стержень с Кулачковое отверстие для профильных стержней, короткая Вариант |
| Диаметр Болт                        | 32 mm   |
| Длина Болт                          | 51 mm   |
| Положение резьбы Болт               | 7 mm  |
| Количество монтажных отверстий Болт | 4   |

# INTEGRAL

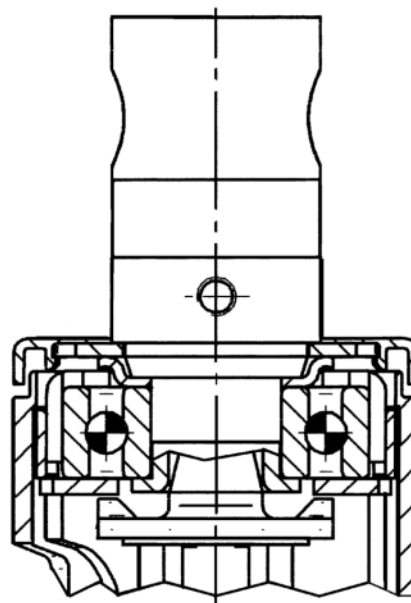
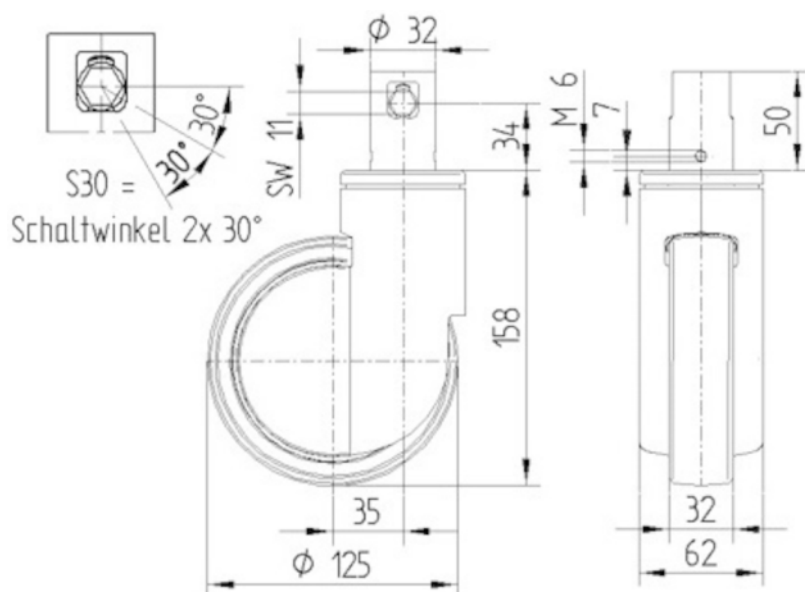
2046UAP125R36-32S30 D 9002 4XM6

EAN 4031582300239  
Номер заказа 00039276



BETTER MOBILITY. BETTER LIFE.

## ТЕХНИЧЕСКИЕ ЧЕРТЕЖИ



Награда за  
Дизайн IF



Награда Red  
Dot Дизайн  
Award