

NOVATECH

ITP250x50-Ø20 HL60 super convex R25

EAN 4031582444681



BETTER MOBILITY. BETTER LIFE.



Obraz może różnić się od oryginalnego produktu

KOŁO

Tread profile	wypukły
Materiał ciała	Aluminium
Materiał bieżni	Poliuretan, Odlewane
Łożysko	Łożysko kulkowe precyzyjne
Ośłony gwintu	Bez osłony gwintu
Średnica	250 mm
Szerokość Bieżnia	50 mm
Średnica otworu Oś	20 mm
Długość piasty	60 mm
Twardość Bieżnia (A)	80 Shore A

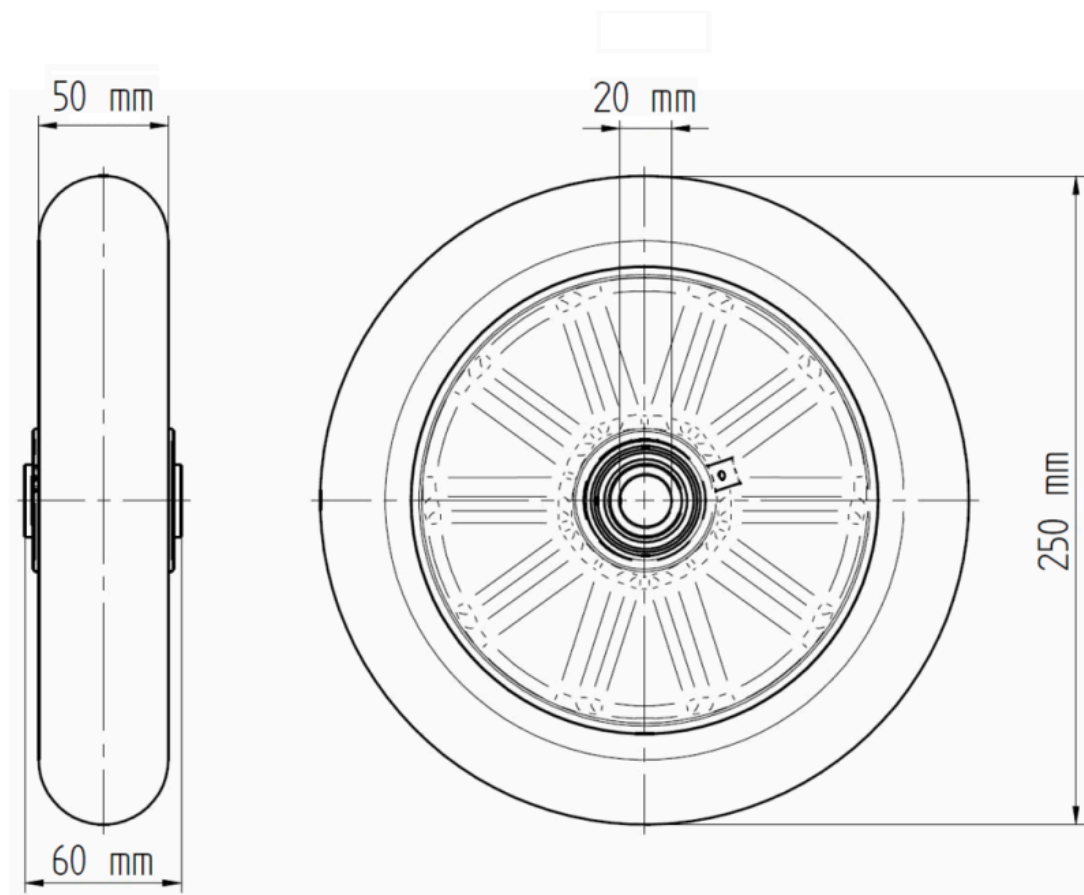
WYDAJNOŚĆ

Wydajność rolek	● ● ● ● ○ ○
Hałas ruchowy	● ● ● ● ○ ○
Odejście	● ● ● ● ● ○
Odporność na korozję	● ● ● ● ○ ○

PODSTAWOWE ATUTY

Nazwa produktu	Novatech
Typ	Koło
Standardowy	EN12532 — Sprzęt transportowy
Nośność przy 4 km/h	800 kg
Przewodzące prąd elektryczny	Nie
Nierdzewne	Nie
Nośność statyczne	1600 kg
Zakres temperatur (minimalny)	-20 °C
Zakres temperatur (maksymalny)	60 °C
Waga całkowita	2,18 kg

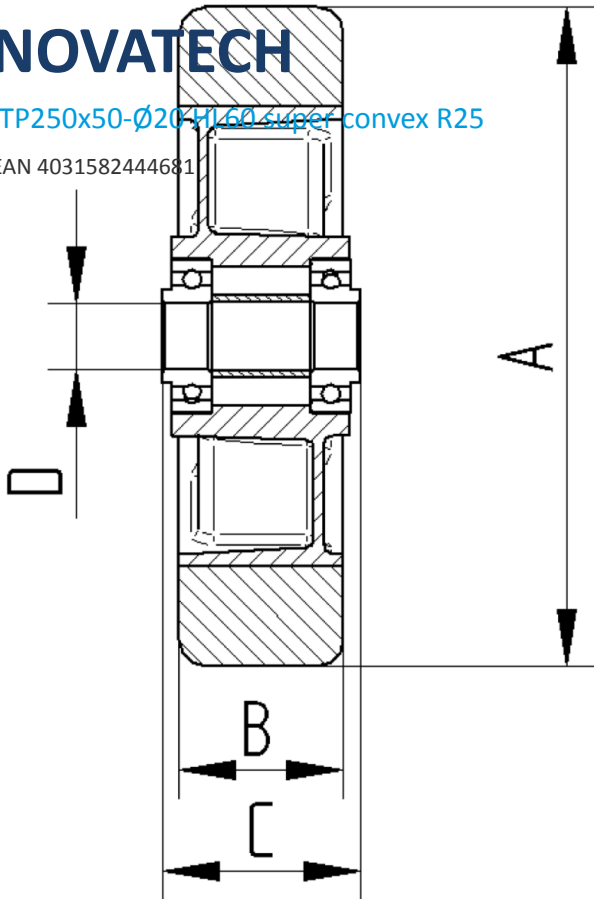
Product Drawings



NOVATECH

ITP250x50-Ø20-H160 super convex R25

EAN 4031582444681



BETTER MOBILITY. BETTER LIFE.