

INTEGRAL TWIN

2940UAP125R05-28 9002

EAN 4031582302486

Número de pedido 00032980



BETTER MOBILITY. BETTER LIFE.



La imagen puede diferir del producto original

RENDIMIENTO

Rendimiento del rodillo ●●●●●

Ruido de movimiento ●●●○○

Desgaste ●●●●○

Resistencia a la corrosión ●●●○○

ATRIBUTOS PRINCIPALES

Nombre del producto	Integral twin
Tipo	Rueda giratoria Rueda
Estándar	EN12531 - Ruedas de la cama del hospital
Capacidad de carga a 3 km/h	125 kg
Capacidad de carga a 4 km/h	125 kg
Capacidad de carga estática	375 kg
Rango de temperatura (mínimo)	-25 °C
Rango de temperatura (máximo)	80 °C
Altura total	150 mm
Ancho total	63 mm
Peso total	1,114 kg
Certificación	Probado y supervisado por TÜV Süd

ARO

Material del cuerpo	Poliamida
Material de la banda de rodadura	Poliuretano, Inyectado
Cojinete	Rodamiento de bolas de precisión
Color Aro	Gris y blanco (RAL9002)
Protectores de hilo	Con protector de roscas
Diámetro	125 mm
Ancho de Banda de rodadura	12 mm
Anchura del cuerpo	12 mm
Dureza de la Banda de rodadura (A)	92 Shore A
Dureza de la Banda de rodadura (D)	42 Shore D

SOPORTE

Material	Chapa de acero, mediana
Forma de Horquilla Forma	Soporte de Aro Doble Soporte
Rodamiento giratorio	Rodamiento de bolas de precisión
Color	Gris y blanco (RAL9002)
Desplazamiento	37,5 mm
Radio de giro	103 mm
Interferencia de giro	206 mm
Diámetro del domo	61,5 mm

AJUSTE

Tipo de ajuste	Sólida Espiga, redonda
Diámetro del Perno	28 mm
Longitud del Perno	45 mm
Posición de la rosca del Perno	19 mm
Cantidad de orificios de montaje del Perno	2

Premio al
Diseño AlemánPremio al
Diseño Red Dot

INTEGRAL TWIN

2940UAP125R05-28 9002

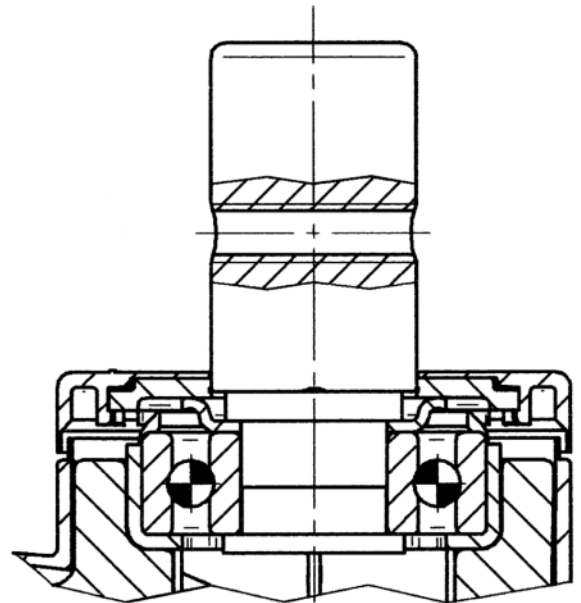
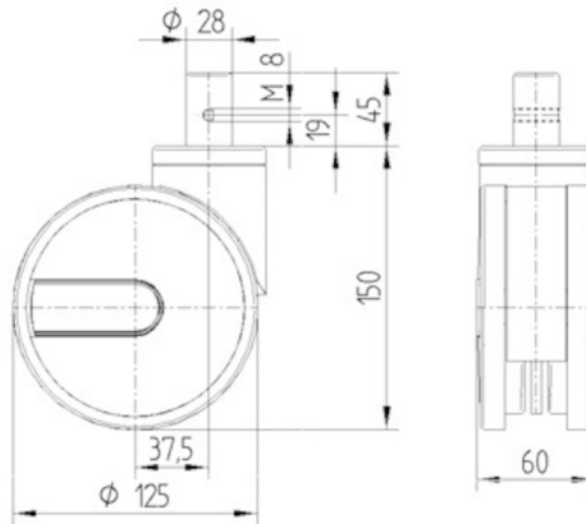
EAN 4031582302486

Número de pedido 00032980



BETTER MOBILITY. BETTER LIFE.

DIBUJOS TÉCNICOS



Premio al
Diseño Alemán



Premio al
Diseño Red Dot