

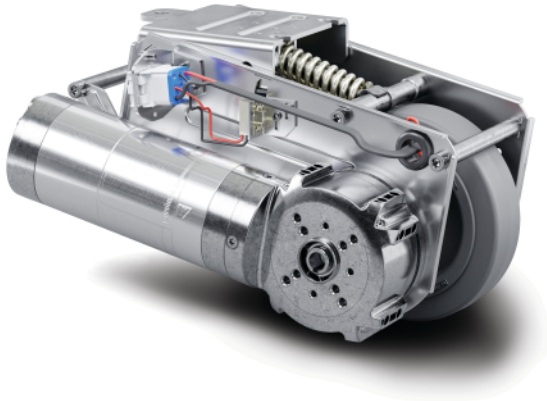
E-DRIVE ULTIMATE

EDUAUFF125P60

EAN 4031582478327



BETTER MOBILITY. BETTER LIFE.



이미지는 원래 제품과 다를 수 있습니다.

성능

| | |
|--------|-----------|
| 롤 성능 | ● ● ● ● ○ |
| 움직임 소음 | ● ● ● ● ○ |
| 내마모성 | ● ● ● ○ ○ |
| 부식방지 | ● ● ● ○ ○ |

핵심 속성

| | |
|------------------|--------------------------------|
| 제품명 | E-Drive ultimate |
| 하우징 유형 | 드라이브 유닛 |
| 온도 범위(최소) | 5 °C |
| 온도 범위(최대) | 40 °C |
| 전체 너비 | 190 mm |
| 전체 체중 | 8.233 kg |
| 길이 | 최대 315mm(비상 해제 작동) |
| 휠 직경 | 125mm, 마모 한도 115mm |
| 휠 트레드 | 단단한 고무 비표시, 쇼어 A 63 |
| 휠 폭 | 35 mm |
| 너비 | 178 mm |
| 최대 추력 | 32 N |
| 최대 리프팅 힘 / 접축 압력 | 400 N |
| 홈 위치의 높이 | 140 mm |
| 설치 높이 | 170 mm |
| 비상 해제 | 기계 |
| 보호 유형 | IPX4(모든 면에서 물 튀김, 모든 플러그가 연결됨) |
| 허용 주변 온도 | 작동 온도 5°C~40°C, 습도 90%, 비응축 |
| 체중 | 8 kg |
| 최대 속도 | 4 km/h |
| 최저 지상고 | 30 mm |
| 접지 불균일성(최소) | -15 mm |
| 접지 불균일성(최대) | 15 mm |
| 허용 보관 온도(최소) | -10 °C |
| 허용 보관 온도(최대) | 45 °C |

E-DRIVE ULTIMATE

EDUAUFF125P60

EAN 4031582478327



BETTER MOBILITY. BETTER LIFE.

휠

| | |
|------------|-----------------|
| 차체 재질 | 폴리아미드 |
| 트레드 재질 | 탄성 타이어, 비표시, 가황 |
| 베어링 | 플랜지 휠 |
| 휠 색상 | 실버 그레이(RAL7001) |
| 직경 | 125 mm |
| 트레드 폭 | 40 mm |
| 차체 너비 | 40 mm |
| 트레드의 경도(A) | 63 Shore A |

하우징

| | |
|---------|----------|
| 재료 | 전기 |
| Fork 외형 | 드라이브 |
| 색상 | 파란색 부동태화 |

피팅

| | |
|-------|-----------|
| 피팅 유형 | 직사각형 플레이트 |
|-------|-----------|

드라이브 유닛 행정 모터

| | |
|-------|----------|
| 공칭 전압 | 24 V |
| 공칭 전류 | 8.5 Ah |
| 공칭 출력 | 144 W |
| 공칭 속도 | 197 m/mn |
| 여행 방향 | 앞뒤 |

드라이브 유닛 액추에이터

| | |
|-------|-----------|
| 공칭 전압 | 24 V |
| 공칭 전류 | 3.5 Ah |
| 공칭 출력 | 14.8 W |
| 공칭 속도 | 35.3 m/mn |

E-DRIVE ULTIMATE

EDUAUFF125P60

EAN 4031582478327



BETTER MOBILITY. BETTER LIFE.

기술 도면

