

## LINEA

5940UAP125R05-28 RAL7001

EAN 4031582350739

Номер замовлення 00770142



BETTER MOBILITY. BETTER LIFE.



Зображення може відрізнятися від оригінального продукту

## ЕФЕКТИВНІСТЬ

Продуктивність рулону	● ● ● ● ●
Шум руху	● ● ● ○ ○
Атриція	● ● ● ● ○
Стійкість до корозії	● ● ● ● ○

## ОСНОВНІ АТРИБУТИ

Назва продукту	Linea
Тип	Поворотний Колісна опора
Стандартний	EN12530 — Катори пристроїв
Обвантажопідйомність 3 км/год	130 kg
Статичний Вантажопідйомність	260 kg
Діапазон температур (мінімальний)	-20 °C
Діапазон температур (максимальний)	80 °C
Загальна висота	145 mm
Загальна ширина	82 mm
Загальна вага	0,968 kg

## КОЛЕСО

Матеріал тіла	Поліамід
Матеріал протектору	Поліуретан, Інжекційний
Носіння	Прецизійний кульковий підшипник
Захист різьби	3 різьбовим поручителем
Діаметр	125 mm
Протектор	20 mm
Твердість Протектор (A)	92 Прибережна A

## КРОНШТЕЙН

Матеріал	Поліамід
Виля Форма	Кронштейн подвійного Колесо
Поворотний вузол	Прецизійний кульковий підшипник
Колір	Срібно-сірий (RAL7001)
Офсет (Зсув)	40 mm
Радіус повороту	109 mm
Поворотне з'єднання	218 mm
Діаметр ковпачка	52 mm

## ВСТАНОВЛЕННЯ

Тип налаштування	Тверда Стрижень
Діаметр Болт	28 mm
Довжина Болт	40 mm

Deutscher  
Konstruktor  
ClubНагорода  
InterzumIF Дизайн  
Award

# LINEA

5940UAP125R05-28 RAL7001

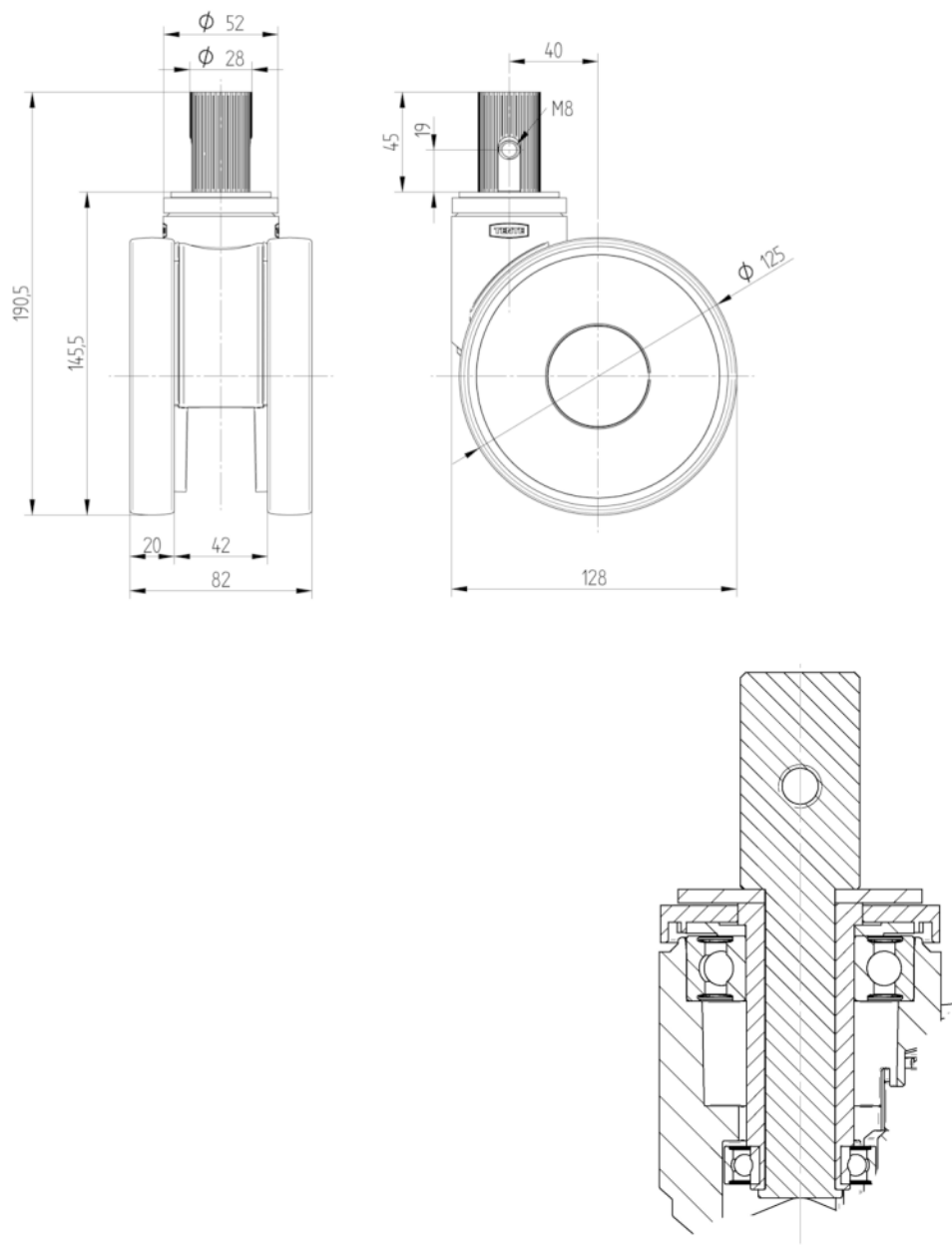
EAN 4031582350739

Номер замовлення 00770142



BETTER MOBILITY. BETTER LIFE.

## ТЕХНІЧНІ КРЕСЛЕННЯ



Deutscher  
Konstruktor  
Club



Нагорода  
Interzum



IF Дизайн  
Award