

LEVINA

5370PJP100R05-18X62 M8/19 7001

EAN 4031582347548
Bestelnummer 00037001



BETTER MOBILITY. BETTER LIFE.



Afbeelding kan verschillen van het oorspronkelijke product

PRESTATIES

Rolprestaties	● ● ● ○ ○
Bewegingsgeluid	● ● ● ● ●
Verloop	● ● ● ○ ○
Corrosieweerstand	● ● ● ● ○

KERNKENMERKEN

Productnaam	Levina
Type	Zwenkwiel
Standaard	EN12530 - Apparaten zwenkwielen
Draagvermogen bij 3 km/u	100 kg
Statisch Draagvermogen	200 kg
Temperatuurbereik (minimaal)	-10 °C
Temperatuurbereik (maximaal)	40 °C
Totale hoogte	137 mm
Totale breedte	59 mm
Totaal gewicht	0,559 kg

WIEL

Wielkern materiaal	Polypropyleen
Materiaal loopvlak	Thermoplastisch rubber
Lager	Precisie kogellagers
Kleur Wiel	Zilvergrijs (RAL7001)
Afdekkapjes	Met afdekkapjes
Diameter	100 mm
Breedte Loopvlak	32 mm
Breedte wielkern	32 mm
Hardheid van het loopvlak (A)	87 Shore A

VORK

Materiaal	Polyamide
Vork Vorm	Slank
Zwenklager	Dubbele kogeldraaikrans
Kleur	Zilvergrijs (RAL7001)
Offset	36 mm
Zwenk radius	86 mm
Uitzwenking	172 mm
Diameter koepel	59 mm

BEVESTIGING

Type bevestiging	Vaste Stift, rond
Diameter Bout	18 mm
Lengte Bout	62 mm
Schroefdraad positie	19 mm
Hoeveelheid bevestigingsgaten voor bouten	2



Universele
Design
Award



Duitse
OntwerpersClub

LEVINA

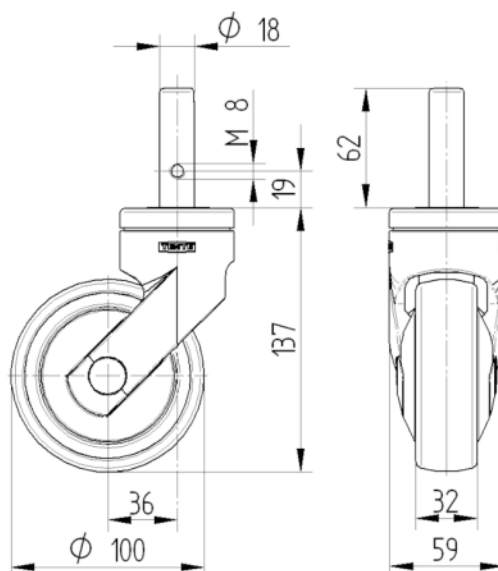
5370PJP100R05-18X62 M8/19 7001

EAN 4031582347548
Bestelnummer 00037001



BETTER MOBILITY. BETTER LIFE.

TECHNISCHE TEKENINGEN



Universele
Design
Award



Duitse
OntwerpersClub