

LEVINA

5377PJP100P50 7001/3000

EAN 4031582368987



BETTER MOBILITY. BETTER LIFE.



画像は元の製品と異なる場合があります

パフォーマンス

回転性能	● ● ● ○ ○
動きのノイズ	● ● ● ● ○
摩擦	● ● ● ○ ○
耐食性	● ● ● ● ○

コア属性

製品名	Levina
CO2排出量 (スコープ3)	2.41 kg CO2e
ハウジングタイプ	トータルロック付き自在キャスター
標準	EN12530 - デバイスカスター
3km/hの耐荷重	100 kg
静荷重	200 kg
温度範囲 (最小)	-10 °C
最大温度範囲	40 °C
取付高	137 mm
全幅	59 mm
総重量	0.516 kg

車輪

本体材質	ポリプロピレン
トレッド材質	熱可塑性ゴム
ベアリング	精密ボールベアリング
車輪色	シルバークレー (RAL7001)
スレッドガード	スレッドガード付き
直径	100 mm
トレッド幅	32 mm
ボディ幅	32 mm
トレッドの硬度 (A)	87 ショアA

ハウジング

材料	ポリアミド
フォーク形状	スリム
旋回ベアリング	2つのボールレース
色	シルバークレー (RAL7001)
オフセット	36 mm
旋回半径	98 mm
旋回径	196 mm
ドーム径	59 mm

フィッティング

フィッティングタイプ	長方形プレート
プレート長	77 mm
プレート幅	67 mm
プレート穴長 (最小)	46.5 mm
プレート穴長 (最大)	51.5 mm
プレート穴幅 (最小)	56 mm
プレート穴幅 (最大)	61.5 mm
プレート穴径	8.5 mm

ユニバーサルデザ
イン賞ドイツデザイナー
クラブ

LEVINA

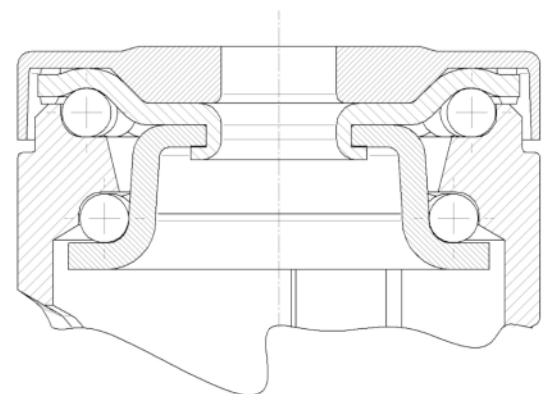
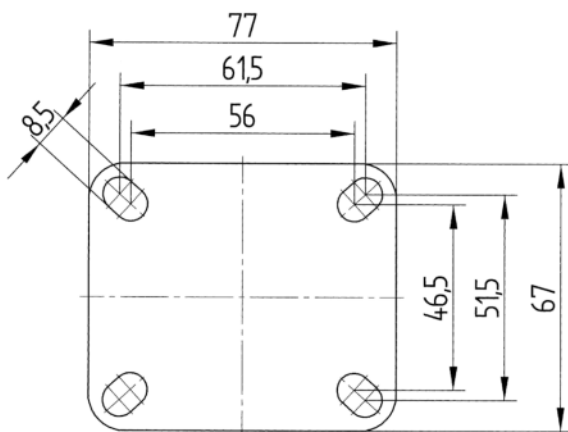
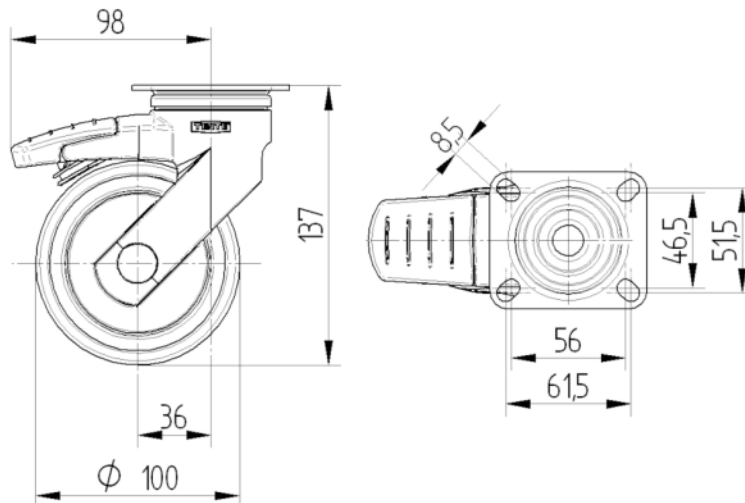
5377PJP100P50 7001/3000

EAN 4031582368987



BETTER MOBILITY. BETTER LIFE.

図面



ユニバーサルデザイン賞



ドイツデザイナークラブ