

LINEA CLINIC

5946UAC125R36-34XS S30

EAN 4031582359992



BETTER MOBILITY. BETTER LIFE.



Imaginea poate fi diferită de produsul original

PERFORMANȚĂ

Performanța rolei ●●●●●

Zgomot de mișcare ●●●○○

Atriție ●●●●○

Rezistența la coroziune ●●●●○

ATRIBUTELE DE BAZĂ

Nume produs	Linea clinic
Tip	Rola pivotantă cu centrală, Blocare totală
Standard	similar EN12531 – Castori pentru paturi de spital
Capacitate de încărcare la 3 km/h	150 kg
Capacitate de încărcare la 4 km/h	150 kg
Inoxidabil	✓
Capacitate de încărcare statică	300 kg
Interval de temperatură (minim)	-20 °C
Interval de temperatură (maxim)	80 °C
Înălțime totală	130 mm
Lățime totală	71 mm
Greutate totală	0,846 kg

Certificare Testat și monitorizat de către
TÜV SüdDesigner
DeutscherPremiul
InterzumPremiul pentru
Design IF

ROATĂ

Material pentru corp	Poliamidă
Material al benzii de rulare	Poliuretan , Injectat
Lagăr	Rulment cu bile de precizie, Inoxidabil
Protecție pentru filet	Cu protecție pentru filet
Diametru	125 mm
Benză de rulare	15 mm
Duritatea benzii de rulare (A)	92 Pe malul A

FURCĂ

Material	Poliamidă
Formă Furcă	Carcasă Roată dublă
Rulment pivotant	Rulment cu bile de precizie
Offset	40 mm
Raza de pivotare	102,5 mm
Interferență pivotantă	205 mm

RACORD

Tip ajustare	Tijă cu Gaură pentru came pentru bare de profil, Versiune scurtă
Diametru Șurub	32 mm
Lungime Șurub	42 mm
Indiciu	Paturile lavabile trebuie Sigilat în zona de fixare de către producătorul patului spitalului.

LINEA CLINIC

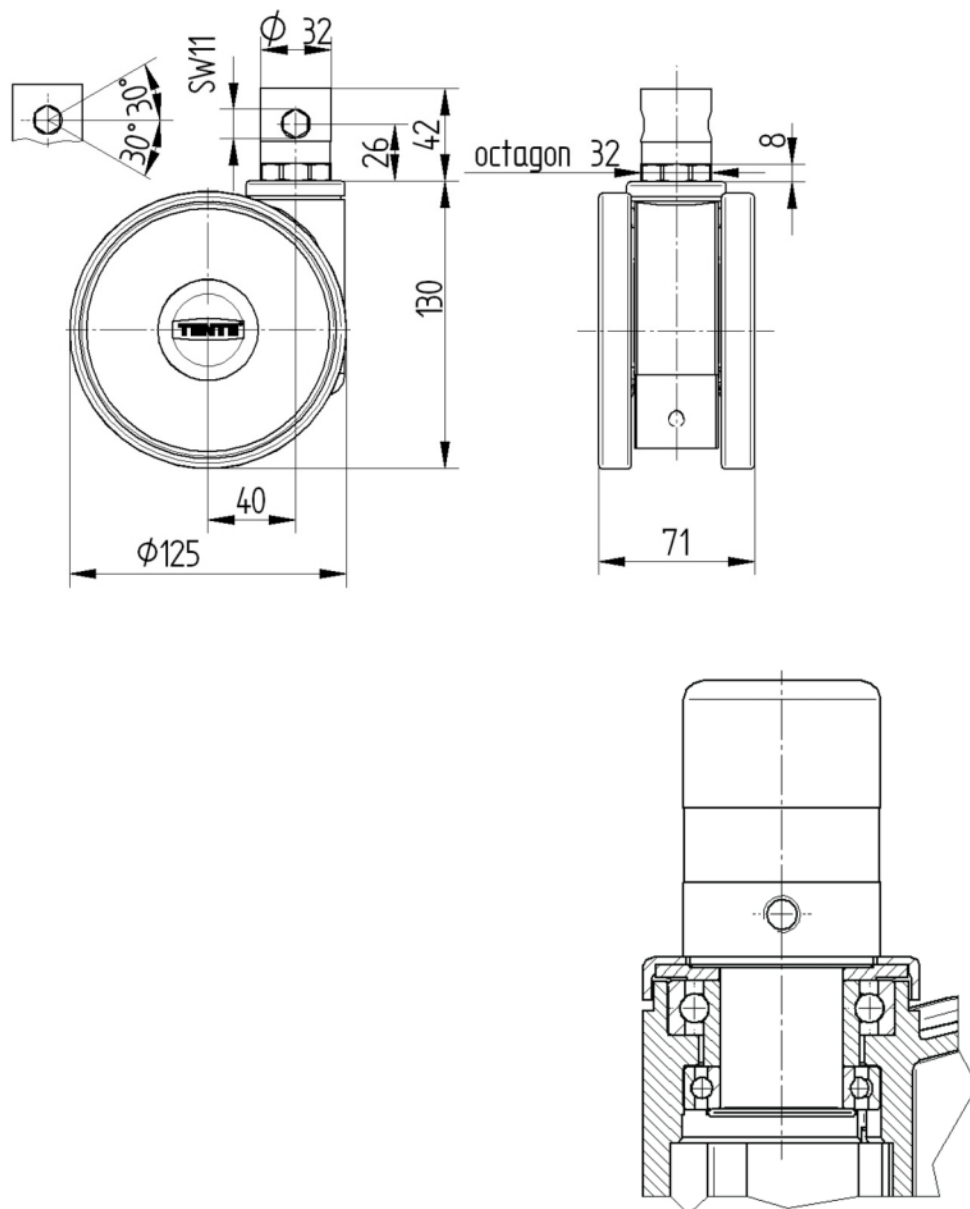
5946UAC125R36-34XS S30

EAN 4031582359992



BETTER MOBILITY. BETTER LIFE.

DESENE TEHNICE



Designer
Deutscher



Premiul
Interzum



Premiul pentru
Design IF