

LINEA CLINIC

5944UAC125R36-32S30OH130 4XM6

EAN 4031582359961



BETTER MOBILITY. BETTER LIFE.



Afbeelding kan verschillen van het oorspronkelijke product

PRESTATIES

| | |
|-------------------|-----------|
| Rolprestaties | ● ● ● ● ● |
| Bewegingsgeluid | ● ● ● ○ ○ |
| Verloop | ● ● ● ● ○ |
| Corrosieweerstand | ● ● ● ● ○ |

KERNKENMERKEN

| | |
|------------------------------|--|
| Productnaam | Linea clinic |
| Type | Zwenkwiel met centrale, dubbele rem of richtingsvastzetter |
| Standaard | vergelijkbare EN12531-Ziekenhuisbedwielen |
| Draagvermogen bij 3 km/u | 150 kg |
| Draagvermogen bij 4 km/u | 150 kg |
| Roestvrij | ✓ |
| Statisch Draagvermogen | 300 kg |
| Temperatuurbereik (minimaal) | -20 °C |
| Temperatuurbereik (maximaal) | 80 °C |
| Totale hoogte | 130 mm |
| Totale breedte | 71 mm |
| Totaal gewicht | 0,935 kg |
| Certificering | Getest en gecontroleerd door TÜV Süd |

WIEL

| | |
|-------------------------------|-------------------------------|
| Wielkern materiaal | Polyamide |
| Materiaal loopvlak | Polyurethaan, Gespoten |
| Lager | Precisiekogellager, roestvrij |
| Afdekkapjes | Met afdekkapjes |
| Diameter | 125 mm |
| Breedte Loopvlak | 15 mm |
| Hardheid van het loopvlak (A) | 92 Shore A |

VORK

| | |
|--------------|---------------------|
| Materiaal | Polyamide |
| Vork Vorm | Dubbele vorkwiel |
| Zwenklager | Precisiekogellagers |
| Offset | 40 mm |
| Zwenk radius | 102,5 mm |
| Uitzwenking | 205 mm |

Duitse
OntwerpersClubInterzum
AwardIF
Design
Award

LINEA CLINIC

5944UAC125R36-32S30OH130 4XM6

EAN 4031582359961



BETTER MOBILITY. BETTER LIFE.

BEVESTIGING

| | |
|------------------|---|
| Type bevestiging | Stift met Schakelnok voor profielstangen, korte Versie |
| Diameter Bout | 32 mm |
| Lengte Bout | 50 mm |
| Tip | Wasbare bedwielen dienen door de ziekenhuisbed fabrikant in het bevestigingsgedeelte te worden afgedicht. |



Duitse
OntwerpersClub



Interzum
Award



IF
Design
Award

LINEA CLINIC

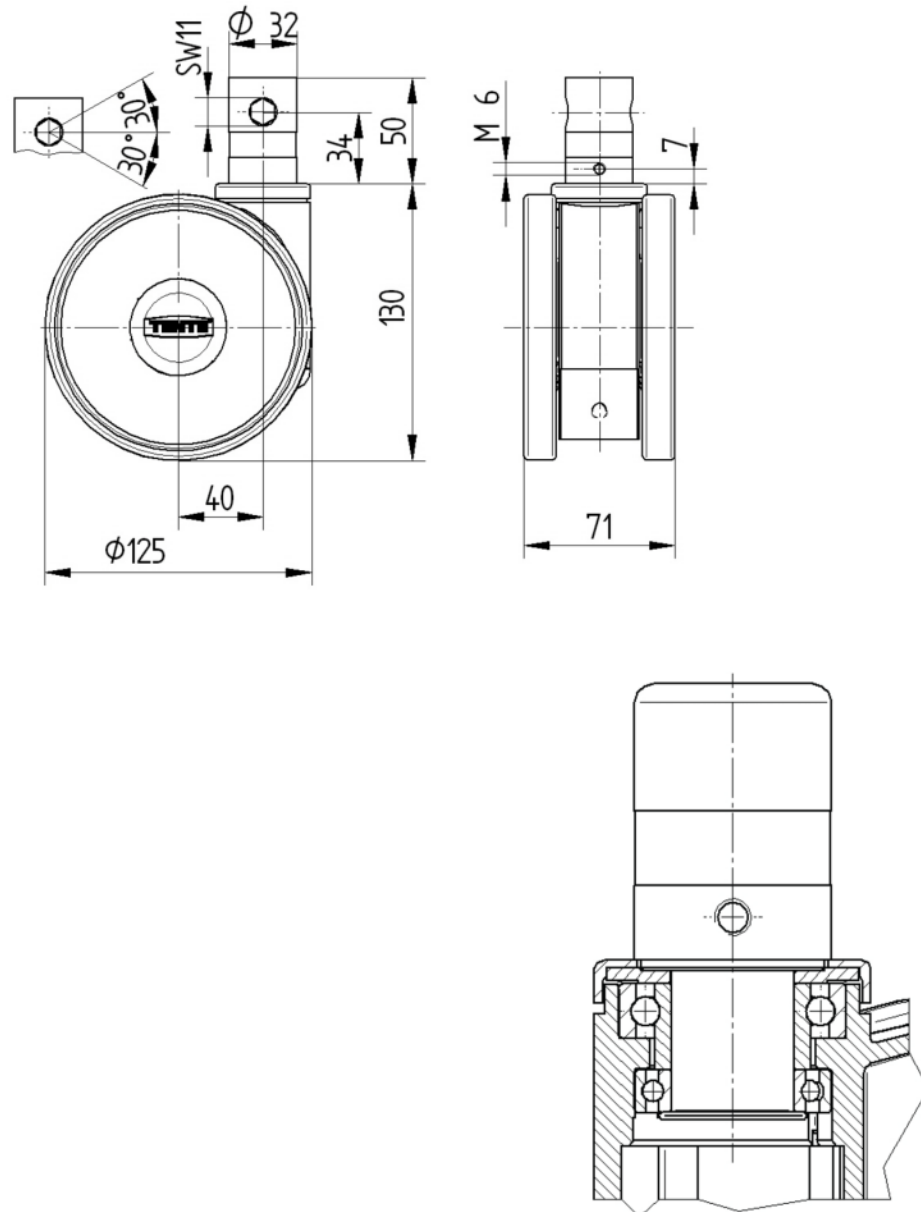
5944UAC125R36-32S30OH130 4XM6

EAN 4031582359961



BETTER MOBILITY. BETTER LIFE.

TECHNISCHE TEKENINGEN



Duitse
OntwerpersClub



Interzum
Award



IF
Design
Award