

# LINEA LOAD

5945UAP050L51-8 load 9011

EAN 4031582430011



BETTER MOBILITY. BETTER LIFE.



이미지는 원래 제품과 다를 수 있습니다.

## 성능

롤 성능	●●●●●●
움직임 소음	●●●●○
내마모성	●●●●●●
부식방지	●●●●○

## 핵심 속성

제품명	Linea load
하우징 유형	휠 브레이크가 장착된 회전식 캐스터
표준	EN12530 - 장치 캐스터
3km/h에서의 적재 용량	100 kg
전기 전도성	아니요
스테인리스	아니요
정지 중 하중용량	200 kg
온도 범위(최소)	-10 °C
온도 범위(최대)	40 °C
총높이	50 mm
전체 너비	47.5 mm
전체 체중	0.09 kg

## 하우징

주택 자재	폴리아미드
Fork 외형	트윈 휠 하우징
스위블 베어링	정밀 볼 베어링
색상	그래파이트 블랙(RAL9011)
회전 반경	51 mm
회전 간섭	102 mm
몸 직경	23 mm

## 휠

차체 재질	폴리아미드
트레드 재질	폴리우레탄, 주입
베어링	정밀 볼 베어링
스레드 가드	스레드가드 포함
직경	50 mm
트레드 폭	13 mm
트레드의 경도(A)	92 Shore A

## 피팅

피팅 유형	B10 피팅용 블라인드 홀
볼트 홀 직경	8 mm



# LINEA LOAD

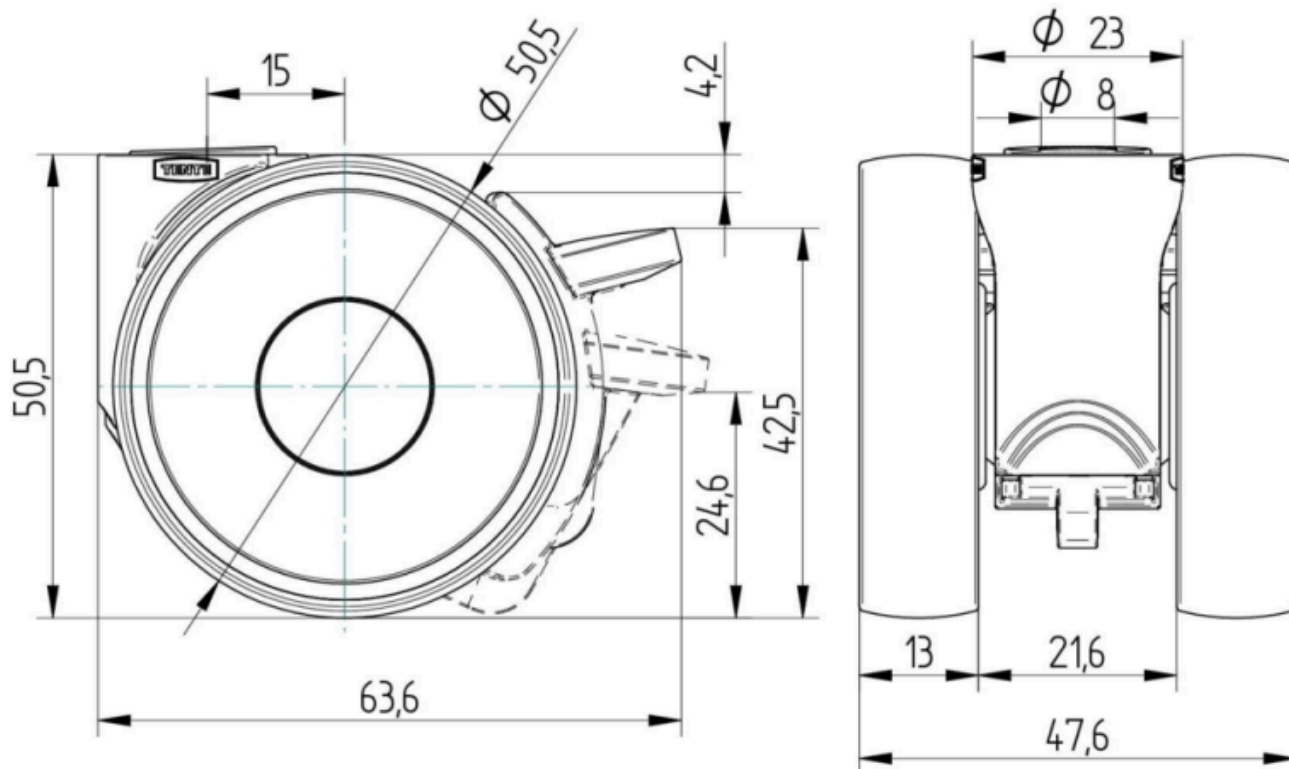
5945UAP050L51-8 load 9011

EAN 4031582430011



BETTER MOBILITY. BETTER LIFE.

## Product Drawings



도이처 디  
자이너 클  
럽



Interzum  
어워드



product  
design  
award

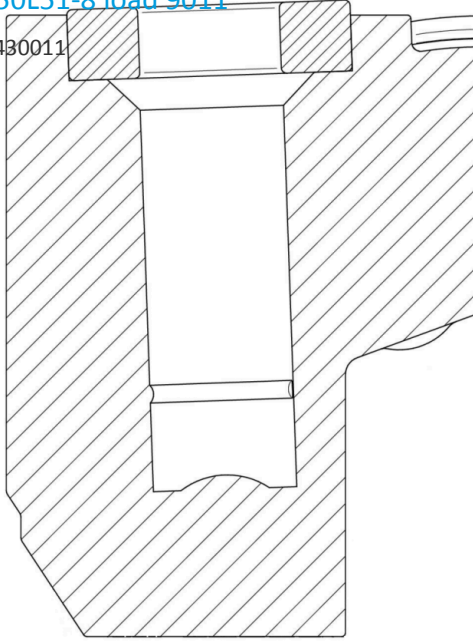
IF 디자인  
어워드

제품 정보

# LINEA LOAD

5945UAP050L51-8 load 9011

EAN 4031582430011



도이처 디  
자이너 클  
럽



Interzum  
어워드



product  
design  
award

IF 디자인  
어워드