

# ALPHA

3470UOJ125P62

EAN 4031582304619

Numéro de commande 00001483



BETTER MOBILITY. BETTER LIFE.



Image non contractuelle, peut différer du produit d'origine

## PERFORMANCE

Performance de roulage ●●●○○

Bruit de mouvement ●●●○○

Usure ●●●●○

Résistance à la corrosion ●●●○○

## ATTRIBUTS PRINCIPAUX

Nom du produit	Alpha
Type	Roulette pivotante
Norme	EN12532 - roulette de manutention
Capacité de charge à 4 km/h	250 kg
Capacité de charge statique	500 kg
Plage de température (minimale)	-25 °C
Plage de température (maximale)	80 °C
Hauteur	155 mm
Largeur totale	75 mm
Poids	0,939 kg

## ROUE

Corps de roue	Polyamide
Bandage	Identique au corps de roue
Roulement	Roulements rouleaux
Axe	axe de roue boulonné
Couleur de la roue	Blanc naturel
Pare-fils	Avec pare-fils
Diamètre	125 mm
Largeur du bandage	40 mm
Largeur du corps de roue	40 mm
Dureté du bandage (D)	75 Shore D

## CHAPE

Matériau	Tôle d'acier, lourde
Forme de la chape	Galbée
Pivot	Double rangée de billes,
Couleur	Zingué bleu
Déport	40 mm
Rayon d'encombrement	102,5 mm
Diamètre d'encombrement	205 mm
Diamètre du dôme	75 mm

## FIXATION

Type de fixation	Platine rectangulaire
Longueur de la platine	105 mm
Largeur de la platine	80 mm
Longueur des trous de la platine (minimum)	77 mm
Longueur des trous de la platine (maximum)	60 mm
Largeur des trous de la platine (minimum)	77 mm
Largeur des trous de la platine (maximum)	80 mm
Diamètre des trous de la platine	9 mm

# ALPHA

3470UOJ125P62

EAN 4031582304619

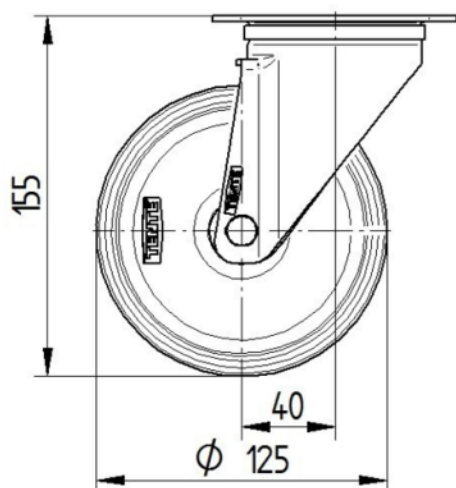
Numéro de commande 00001483



BETTER MOBILITY. BETTER LIFE.

## PLANS TECHNIQUES

3470U00125P62-neu



Platte 3470-080P62-105x80

