

LEVINA

5377PJP125P50 XL 7001/3000

EAN 4031582404135

Número de encomenda 00039498



BETTER MOBILITY. BETTER LIFE.



A imagem pode diferir do produto original

DESEMPENHO

Desempenho do rolamento ●●●○○

Ruído de movimento ●●●●○

Desgaste ●●●○○

Resistência à corrosão ●●●●○

ATRIBUTOS PRINCIPAIS

| | |
|-----------------------------------|--------------------------------------|
| Nome do produto | Levina |
| Tipo | Rodízio giratório com travão total |
| Padrão | EN12530 - Rodízios para Dispositivos |
| Capacidade de carga a 3 km/h | 100 kg |
| Capacidade de carga estática | 200 kg |
| Intervalo de temperatura (mínimo) | -10 °C |
| Intervalo de temperatura (Máximo) | 40 °C |
| Altura total | 161 mm |
| Largura geral | 59 mm |
| Peso geral | 0,634 kg |

RODA

| | |
|----------------------------|----------------------------------|
| Material do centro da roda | Polipropileno |
| Material do piso da roda | Borracha termoplástica |
| Rolamento | Rolamento de esferas de precisão |
| Cor da Roda | Cinzentos prateado (RAL7001) |
| Anti-fios | Com anti-fios |
| Diâmetro | 125 mm |
| Largura do Piso | 32 mm |
| Largura do corpo | 32 mm |
| Dureza do Piso (A) | 87 Shore A |

SUPORTE

| | |
|-------------------------|------------------------------|
| Material | Poliamida |
| Em Forma de Garfo | Estreito |
| Rolamento giratório | Duas filas de esferas |
| Cor | Cinzentos prateado (RAL7001) |
| Offset | 38 mm |
| Raio giratório | 130 mm |
| Interferência giratória | 260 mm |
| Diâmetro do dome | 59 mm |

ENCAIXE

| | |
|---------------------------------------|-----------------------------|
| Tipo de fixação | Placa de fixação retangular |
| Comprimento da placa | 77 mm |
| Largura da placa | 67 mm |
| Comprimento do furo da placa (mínimo) | 46,5 mm |
| Comprimento do furo da placa (Máximo) | 51,5 mm |
| Largura do furo da placa (Mínimo) | 56 mm |
| Largura do furo da placa (Máximo) | 61,5 mm |
| Diâmetro do furo da placa | 8,5 mm |



Prémio de Design universal



Clube Design Deutscher

LEVINA

5377PJP125P50 XL 7001/3000

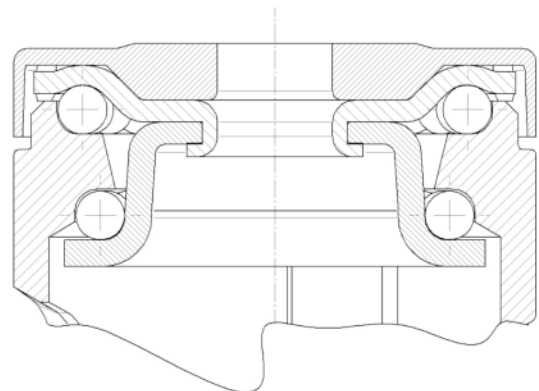
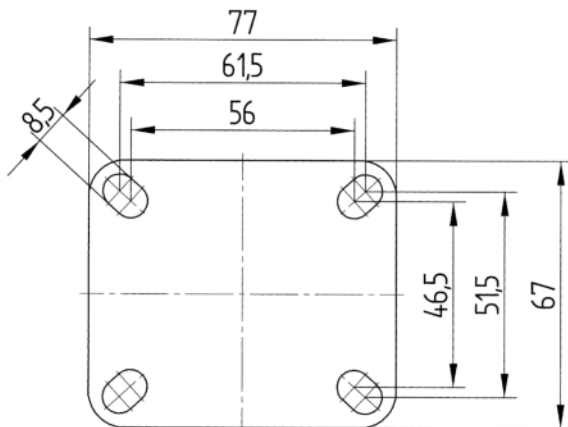
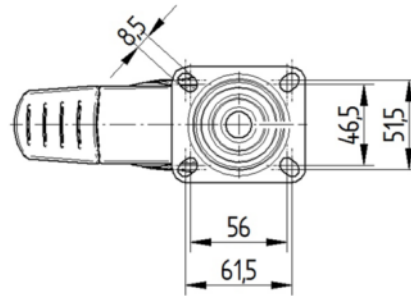
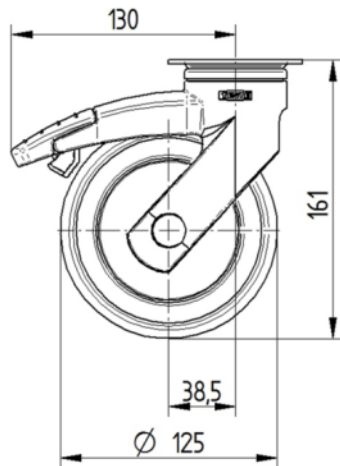
EAN 4031582404135

Número de encomenda 00039498



BETTER MOBILITY. BETTER LIFE.

DESENHOS TÉCNICOS



Prémio de Design universal



Clube Design Deutscher