

ALPHA

3470UOR080P62 TFR

EAN 4031582390087



BETTER MOBILITY. BETTER LIFE.



L'image peut différer du produit d'origine

PERFORMANCE

Performance du rouleau ●●●○○

Bruit de mouvement ●●●○○

Attrition ●●●●●

Résistance à la corrosion ●●●○○

ATTRIBUTS DE BASE

Nom du produit	Alpha
Type	Roulette pivotante
Standard	EN12532 - Équipement de transport
Capacité de charge à 4 km/h	200 kg
Statique Capacité de charge	400 kg
Plage de température (minimale)	-25 °C
Plage de température (maximale)	80 °C
Hauteur	108 mm
Poids global	0,706 kg

ROUE

Matériau du corps	Polyamide
Bandage	Identique au corps de Roue
Roulement	Roulements rouleaux
Axe	Vissé avec écrou
Pare-fils	Sans protège-filet
Diamètre	80 mm
Largeur du Bandage	30 mm
Dureté du Bandage (D)	75 Shore D

CHAPE

Matériau	Tôle d'acier, lourde
Forme Chape	Galbé
Pivot	Deux courses de balles
Déport	44,5 mm
Rayon d'encombrement	84,5 mm
Diamètre d'encombrement	160 mm

RACCORD

Type de raccord	Plaque rectangulaire
Longueur de plaque	105 mm
Largeur de plaque	80 mm
Longueur du trou de plaque (minimale)	77 mm
Longueur du trou de plaque (maximale)	80 mm
Largeur du trou de plaque (maximale)	60 mm
Diamètre du trou de la plaque	9 mm

ALPHA

3470UOR080P62 TFR

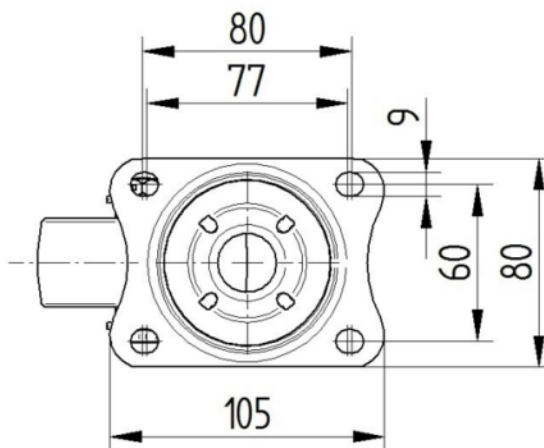
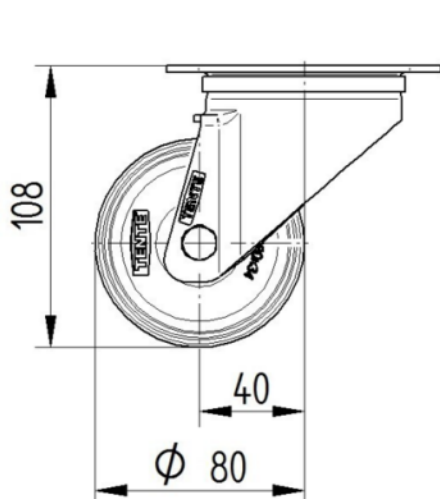
EAN 4031582390087



BETTER MOBILITY. BETTER LIFE.

DESSINS TECHNIQUES

3470U00080P62-neu



Platte 3470-080P62-105x80

