



图片可能与原产品不同

轮子

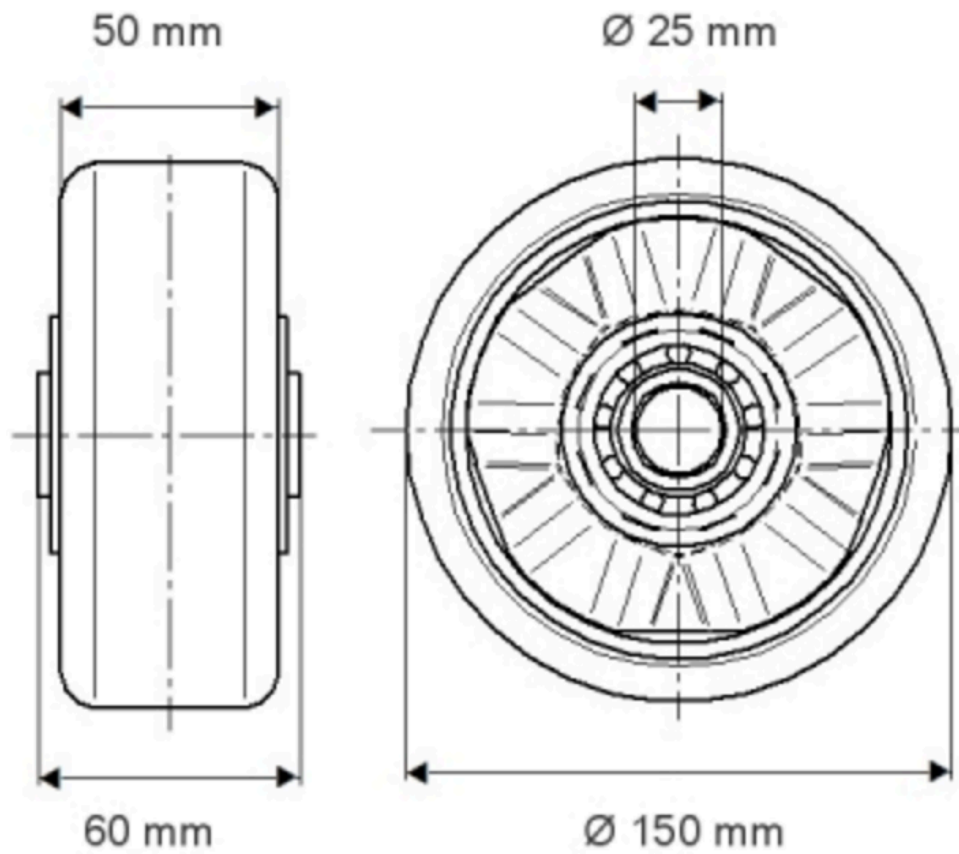
Tread profile	凸形
轮体材料	铝
胎面材料	聚氨酯, 铸造的
轴承	精密滚珠轴承
侧盖	无螺纹护罩
直径	150 mm
胎面宽度	50 mm
轴孔直径	25 mm
中心长度	60 mm
胎面硬度 (A)	80 岸 A

表现

滚动性能	●●●○○
运动噪音	●●●○○
损耗	●●●●○
耐腐蚀性	●●●○○

核心属性

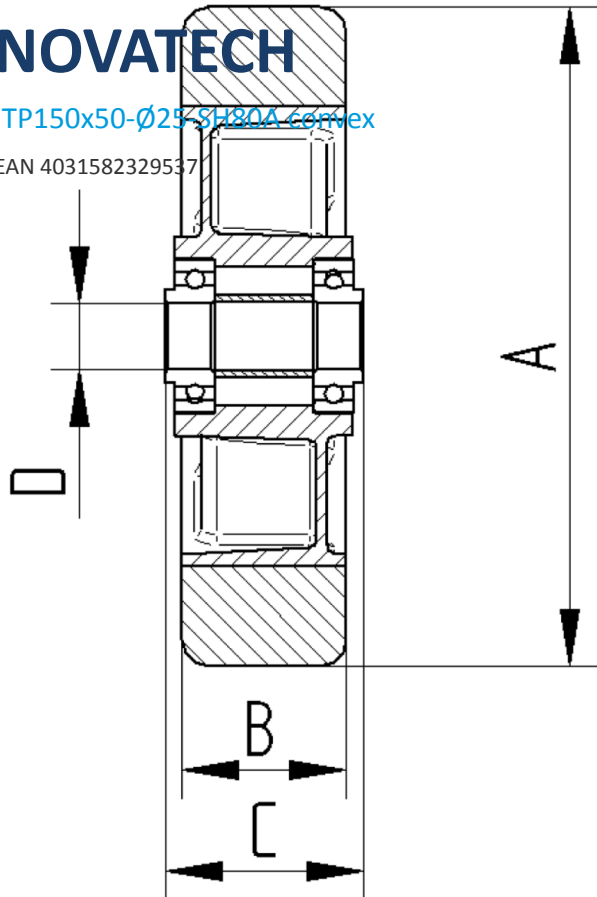
产品名称	Novatech
外壳类型	轮子
标准	EN12532 - 运输器械
4 公里/小时的载重	500 kg
6 公里/小时的载重	400 kg
导电	否
不锈	否
静态载重	1000 kg
温度范围 (最低)	-10 °C
最高温度范围	60 °C



NOVATECH

ITP150x50-Ø25-SH80A convex

EAN 4031582329537



BETTER MOBILITY. BETTER LIFE.