

LINEA

5947UAP150P50 KICK PEDAL

EAN 4031582411782



BETTER MOBILITY. BETTER LIFE.



Attēls var atšķirties no oriģinālā produkta

VEIKTSPĒJA

Rullja veiktspēja ●●●●●

Kustības troksnis ●●●●○

Nodilums ●●●●○

Korozijas izturīgums ●●●●○

PAMATAATRIBŪTI

Produkta nosaukums	Linea
Korpusa tips	Grozāmais atbalsta ritenis ar pilno bloķēšanu
Standarta	EN12530 - Ierīču atbalsta riteņi
Kravnesība pie 3 km/h	110 kg
Statiskā kravnesība	220 kg
Temperatūras diapazons (minimālais)	-20 °C
Temperatūras diapazons (maksimālais)	60 °C
Kopējais augstums	170 mm
Kopējais platums	89 mm
Kopējais svars	1,25 kg

RITENIS

Korpusa materiāls	Poliāmīds
Protektora materiāls	Poliuretāns, injicēts
Gūltnis	Cuscinetti a sfera di precisione
Izplešanās armatūra	Ar vītņu aizsargu
Diametrs	150 mm
Protektora platums	22 mm
Protektora cietība (A)	92 Krasts A

KRONŠTEINIS

Materiāls	Poliāmīds
Dakšas forma	Dubultā riteņa kronšteins
Grozāmais gultnis	Precīzijas lodīšu gultnis
Ofsets	52 mm
Pagrieziņa rādiuss	156 mm
Grozāms savienojums	312 mm
Kupola diametrs	56 mm

UZSTĀDĪŠANA

Uzstādīšanas veids	Taisnstūra plāksne
Plāksnes garums	77 mm
Plāksnes platums	67 mm
Plāksnes atveres garums (minimālais)	56 mm
Plāksnes atveres garums (maksimālais)	61,5 mm
Plāksnes atveres platums (minimālais)	46,5 mm
Plāksnes atveres platums (maksimālais)	51,5 mm
Plāksnes atveres diametrs	8,5 mm

Vācijas
dizaineru klubs

Interzum balva

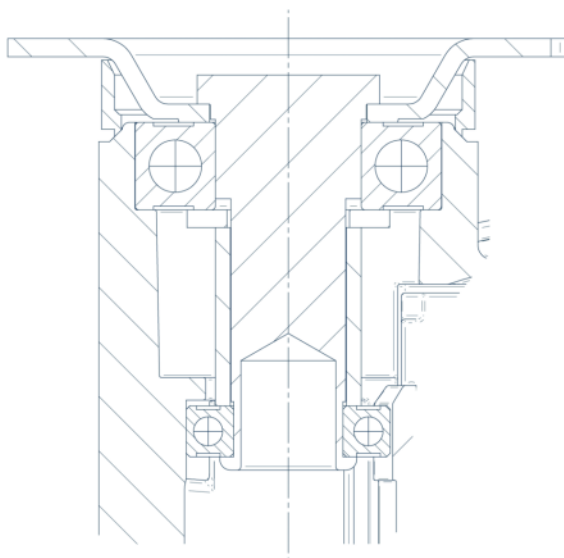
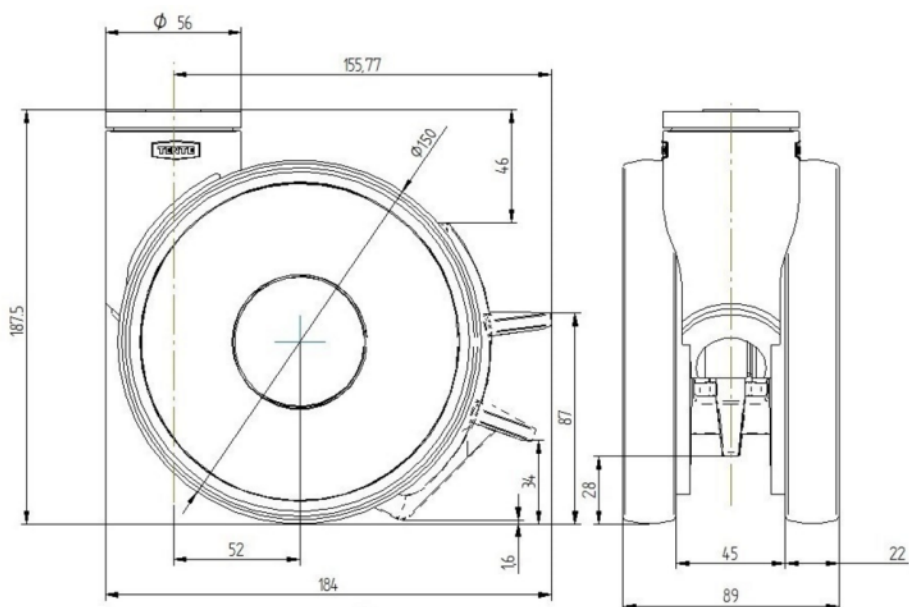
«IF
Design» balva

LINEA

5947UAP150P50 KICK PEDAL

EAN 4031582411782

TEHNISKIE RASĒJUMI



Vācijas
dizaineru klubs



Interzum balva



«IF
Design» balva