

INTEGRAL ASSIST

ED44ETW150R36-34S35 D 9002 270°

Numero d'ordine 990067061



BETTER MOBILITY. BETTER LIFE.



L'immagine può differire dal prodotto originale

PRESTAZIONI

Prestazioni di rotolamento	● ● ● ● ●
Rumore	● ● ● ● ○
Attrito	● ● ● ● ○
Resistenza alla corrosione	● ● ● ● ●

ATTRIBUTI PRINCIPALI

Nome del prodotto	Integral assist
Tipo	Ruota girevole con freno totale e blocco direzionale
Standard	EN12531 - Ruote per letti ospedalieri
Portata a 4 km/h	150 kg
Compatibile con WeAssist	✓
Portata statica	450 kg
Intervallo di temperatura (minimo)	-10 °C
Intervallo di temperatura (massimo)	40 °C
Altezza totale	183 mm
Larghezza complessiva	110,5 mm
Peso complessivo	4,682 kg
Tipo di protezione	IPX6 (solo per i componenti elettronici installati)
Temperatura ambiente consentita	Temperatura di esercizio da 5 °C a 40 °C, umidità dell'aria 20% - 80%

RUOTA

Materiale del corpo	Acciaio, ferro
Materiale del battistrada	Poliuretano, Colato
Cuscinetto	Motore Mozzo
Colore battistrada	Grigio ardesia (RAL7015)
Parafili	Parafili integrati
Diametro	150 mm
Larghezza battistrada	50 mm
Durezza del Battistrada (A)	85 Shore A

SUPPORTO

Cuscinetto del supporto	Cuscinetti a sfere di precisione
Colore	Grigio bianco (RAL9002)
Disassamento	40 mm
Raggio di piroettamento	115 mm
Ingombro di piroettamento	230 mm
Diametro cuffia superiore	110,5 mm

Premio Red Dot
Design

INFORMAZIONI DI PRODOTTO

INTEGRAL ASSIST

ED44ETW150R36-34S35 D 9002 270°



BETTER MOBILITY. BETTER LIFE.

Numero d'ordine 990067061

FISSAGGIO

Tipo di fissaggio	Perno con Foro camma per barre profilate, Versione corta
-------------------	--

INFORMAZIONI AGGIUNTIVE

Tipo di motore: Corrente continua senza spazzole (BLDC)

UNITÀ DI TRASMISSIONE MOTORE DI SPOSTAMENTO

Tensione nominale	25 V
Uscita nominale	92 W
Velocità nominale	5 km/h
Direzione di marcia	Avanti e indietro

ATTUATORE UNITÀ MOTORE

Velocità nominale	5 km/h
-------------------	--------



Premio Red Dot
Design

INTEGRAL ASSIST

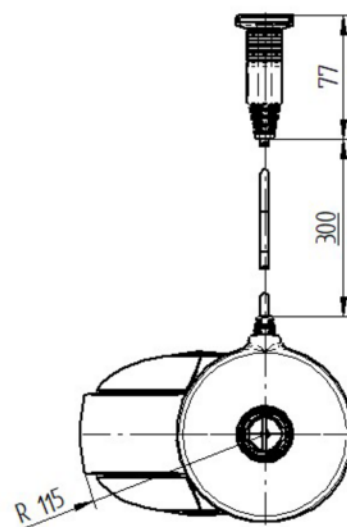
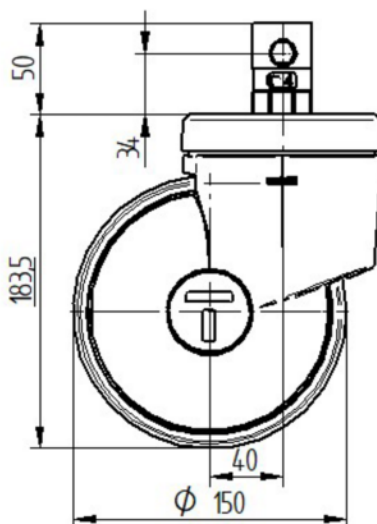
ED44ETW150R36-34S35 D 9002 270°

Numero d'ordine 990067061



BETTER MOBILITY. BETTER LIFE.

DISEGNI TECNICI



Premio Red Dot
Design