

# LEVINA

5370PIP125P51

EAN 4031582362787



BETTER MOBILITY. BETTER LIFE.



Image non contractuelle, peut différer du produit d'origine

## PERFORMANCE

Performance de roulage ●●●○○

Bruit de mouvement ●●●●○

Usure ●●●○○

Résistance à la corrosion ●●●●○

## ATTRIBUTS PRINCIPAUX

Nom du produit	Levina
Type	Roulette pivotante
Norme	EN12530 - Roulettes d'appareils
Capacité de charge à 3 km/h	100 kg
Capacité de charge statique	200 kg
Plage de température (minimale)	-10 °C
Plage de température (maximale)	40 °C
Hauteur	165 mm

## ROUE

Corps de roue	Polypropylène
	souple
Bandage	Caoutchouc semi-élastique, non marquant
Roulement	Roulement à billes de précision
Pare-fils	Avec pare-fils
Diamètre	125 mm
Largeur du bandage	32 mm
Dureté du bandage (A)	75 Shore A

## CHAPE

Matériau	Polyamide
Forme de la chape	Élancée
Pivot	Double rangée de billes,
Déport	38 mm
Rayon d'encombrement	100,5 mm
Diamètre d'encombrement	201 mm

## FIXATION

Type de fixation	Platine rectangulaire
Longueur de la platine	95 mm
Largeur de la platine	70 mm
Longueur des trous de la platine (maximum)	75 mm
Largeur des trous de la platine (maximum)	50 mm
Diamètre des trous de la platine	11 mm

Universal  
Design  
AwardDeutscher  
Designer  
Club

# LEVINA

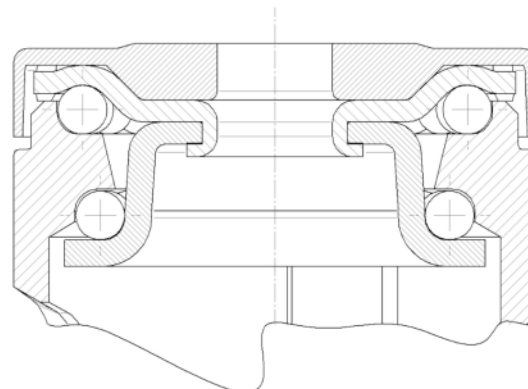
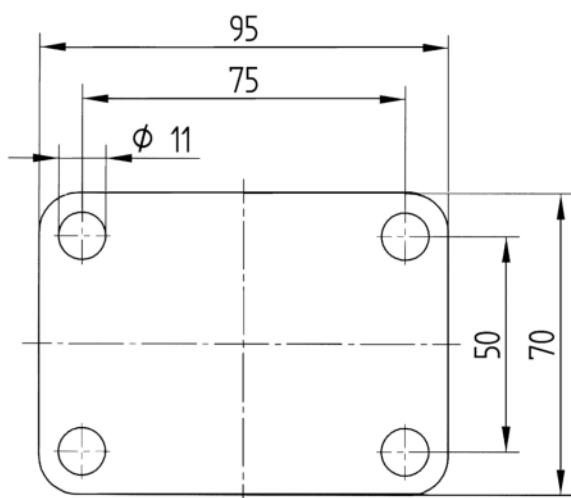
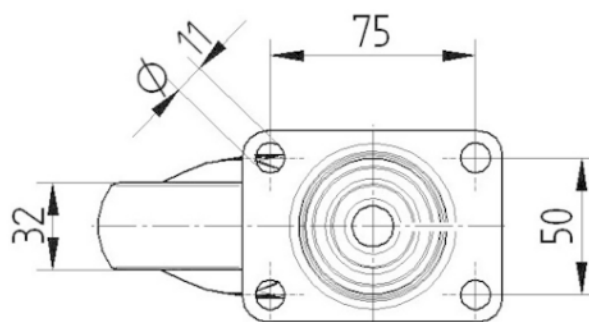
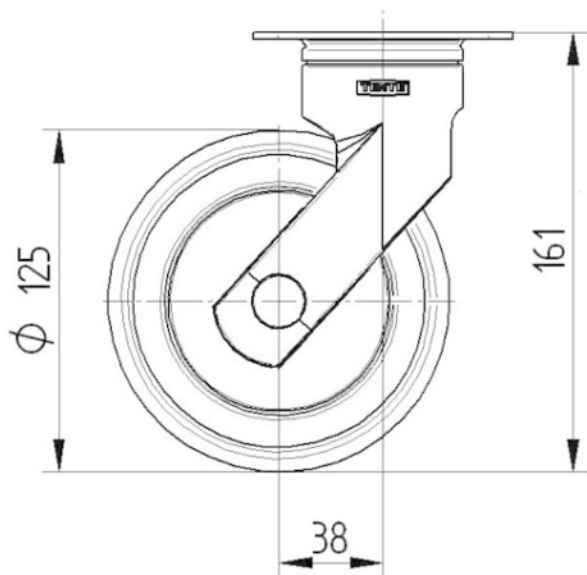
5370PIP125P51

EAN 4031582362787



BETTER MOBILITY. BETTER LIFE.

## PLANS TECHNIQUES



Universal  
Design  
Award



Deutscher  
Designer  
Club