

LINEA LIGHT

5920UAP075L51-10 9002/7015/9002

EAN 4031582353365



BETTER MOBILITY. BETTER LIFE.



Afbeelding kan verschillen van het oorspronkelijke product

PRESTATIES

Rolprestaties	● ● ● ● ●
Bewegingsgeluid	● ● ● ● ●
Verloop	● ● ● ● ●
Corrosieweerstand	● ● ● ● ●

KERNKENMERKEN

Productnaam	Linea light
Type	Zwenkwiel
Standaard	EN12528 - Meubelwielen
Draagvermogen bij 3 km/u	100 kg
Elektrisch geleidend	Nee
Roestvrij	Nee
Statisch Draagvermogen	200 kg
Temperatuurbereik (minimaal)	-20 °C
Temperatuurbereik (maximaal)	60 °C
Totale hoogte	75,5 mm
Totale breedte	55 mm
Totaal gewicht	0,18 kg

VORK

Materiaal van de behuizing	Polyamide
Vork Vorm	Dubbele vorkwiel
Zwenklager	Stift, zwenkend
Kleur	Grijs wit (RAL9002)
Offset	23 mm
Zwenk radius	65 mm
Uitzwenking	130 mm
Diameter koepel	30 mm

WIEL

Wielkern materiaal	Polyamide
Materiaal loopvlak	Polyurethaan, Gespoten
Lager	Precisiestikogellagers
Kleur loopvlak	Leigrijs (RAL7015)
Kleur Wiel	Leigrijs (RAL7015)
Afdekkapjes	Met afdekkapjes
Diameter	75 mm
Breedte Loopvlak	15 mm
Asgatdiameter	0 mm
Naaflengte	0 mm
Breedte wielkern	15 mm
Hardheid van het loopvlak (A)	92 Shore A

BEVESTIGING

Type bevestiging	Stiftgat voor B10-bevestiging
Diameter boutgat diameter	10 mm



Duitse
OntwerpersClub



Interzum
Award



product
design
award

IF Design
Award

LINEA LIGHT

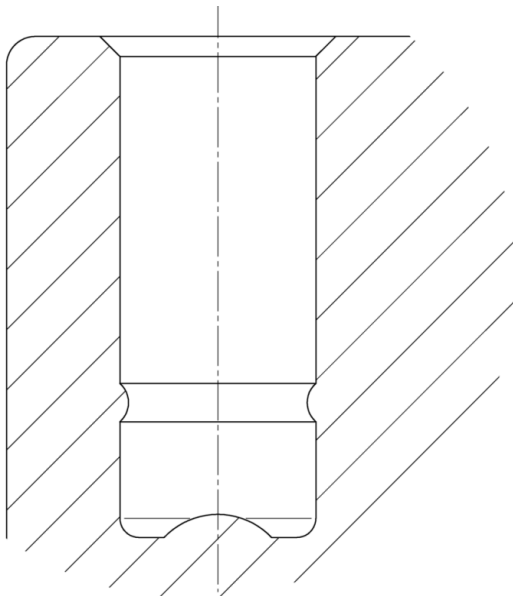
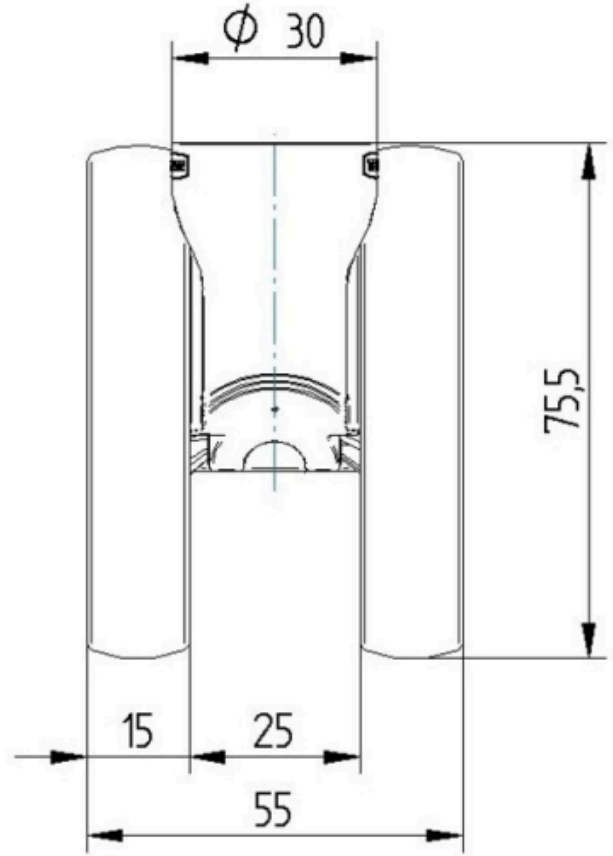
5920UAP075L51-10 9002/7015/9002

EAN 4031582353365

Bestelnummer 00770568
Product Drawings



BETTER MOBILITY. BETTER LIFE.



Duitse
OntwerpersClub



Interzum
Award



product
design
award

IF Design
Award