

## INTEGRAL TWIN

2940UAP125R05-28 9002

EAN 4031582302486

Номер замовлення 00032980



BETTER MOBILITY. BETTER LIFE.



Зображення може відрізнятися від оригінального продукту

## ЕФЕКТИВНІСТЬ

Продуктивність рулону	● ● ● ● ●
Шум руху	● ● ● ○ ○
Атриція	● ● ● ● ○
Стійкість до корозії	● ● ● ○ ○

## ОСНОВНІ АТРИБУТИ

Назва продукту	Integral twin
Тип	Поворотний Колісна опора
Стандартний	EN12531 - Ліжка-ліжка
Обвантажопідйомність 3 км/год	125 kg
Обвантажопідйомність 4 км/год	125 kg
Статичний Вантажопідйомність	375 kg
Діапазон температур (мінімальний)	-25 °C
Діапазон температур (максимальний)	80 °C
Загальна висота	150 mm
Загальна ширина	63 mm
Загальна вага	1,114 kg
Сертифікація	Протестовано та відстежується TÜV Süd

## КОЛЕСО

Матеріал тіла	Поліамід
Матеріал протектору	Поліуретан, Інжекційний
Носіння	Прецизійний кульковий підшипник
Колір Колесо	Сіро-білий (RAL9002)
Захист різьби	3 різьбовим поручителем
Діаметр	125 mm
Протектор	12 mm
Ширина тіла	12 mm
Твердість Протектор (A)	92 Прибережна A
Твердість Протектор (D)	42 Прибережна D

## КРОНШТЕЙН

Матеріал	Сталевий лист, середній
Виля Форма	Кронштейн подвійного Колесо
Поворотний вузол	Прецизійний кульковий підшипник
Колір	Сіро-білий (RAL9002)
Офсет (Зсув)	37,5 mm
Радіус повороту	103 mm
Поворотне з'єднання	206 mm
Діаметр ковпачка	61,5 mm

## ВСТАНОВЛЕННЯ

Тип налаштування	Тверда Стрижень
Діаметр Болт	28 mm
Довжина Болт	45 mm
Положення різьби Болт	19 mm
Кількість монтажних отворів Болт	2



Нагорода  
German  
Design Award



Нагорода Red  
Dot  
Design Award

# INTEGRAL TWIN

2940UAP125R05-28 9002

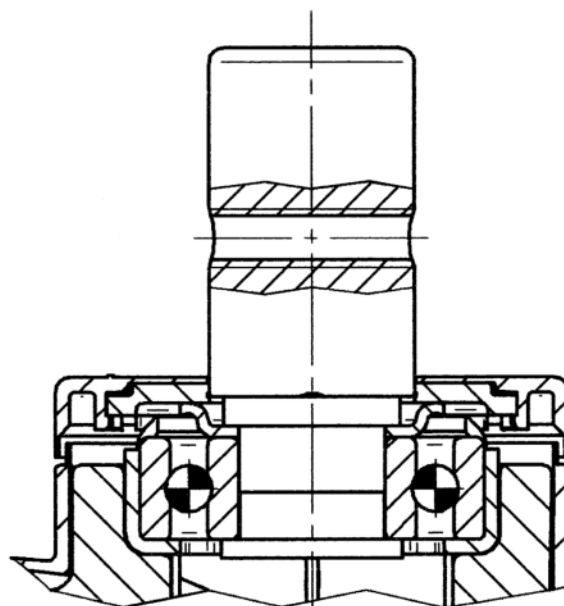
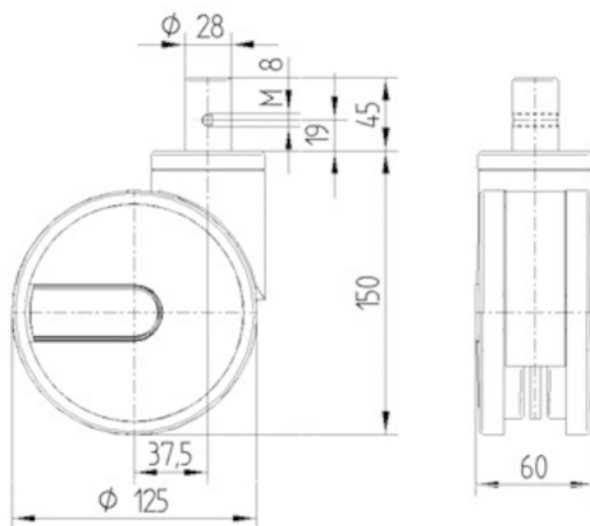
EAN 4031582302486

Номер замовлення 00032980



BETTER MOBILITY. BETTER LIFE.

## ТЕХНІЧНІ КРЕСЛЕННЯ



Нагорода  
German Дизайн  
Award



Нагорода Red  
Dot Дизайн  
Award