

INTEGRAL

2046UAP125R26-28S45 D 9002 4XM8

EAN 4031582300222

Numero d'ordine 00030920



BETTER MOBILITY. BETTER LIFE.



L'immagine può differire dal prodotto originale

PRESTAZIONI

Prestazioni di rotolamento ●●●○○

Rumore ●●●○○

Attrito ●●●●○

Resistenza alla corrosione ●●●○○

ATTRIBUTI PRINCIPALI

Nome del prodotto	Integral
Tipo	Ruota girevole con freno totale centralizzato
Standard	EN12531 - Ruote per letti ospedalieri
Portata a 3 km/h	150 kg
Portata a 4 km/h	150 kg
Portata statica	450 kg
Intervallo di temperatura (minimo)	-25 °C
Intervallo di temperatura (massimo)	80 °C
Altezza totale	158 mm
Larghezza complessiva	62 mm
Peso complessivo	0,972 kg
Certificazione	Testato e monitorato da TÜV Süd



Premio di Design IF



Premio Red Dot Design

RUOTA

Materiale del corpo	Poilammide
Materiale del battistrada	Poliuretano, Iniettato
Cuscinetto	Cuscinetti a sfere di precisione
Colore battistrada	Grigio ardesia (RAL7015)
Colore Ruota	Grigio ardesia (RAL7015)
Parafili	Parafili integrati
Diametro	125 mm
Larghezza battistrada	32 mm
Larghezza corpo	32 mm
Durezza del Battistrada (A)	92 Shore A
Durezza del Battistrada (D)	42 Shore D

SUPPORTO

Materiale	Lamiera di acciaio, media
Forma della forcella	Chiuso
Cuscinetto del supporto	Cuscinetti a sfere di precisione
Colore	Grigio bianco (RAL9002)
Disassamento	35 mm
Raggio di piroettamento	97,5 mm
Ingombro di piroettamento	195 mm
Diametro cuffia superiore	62 mm

FISSAGGIO

Tipo di fissaggio	Perno con Foro camma per barre profilate
Diametro bullone	28 mm
Lunghezza bullone	96 mm
Posizione della filettatura del bullone	19 mm
Numero fori di fissaggio	4

INTEGRAL

2046UAP125R26-28S45 D 9002 4XM8

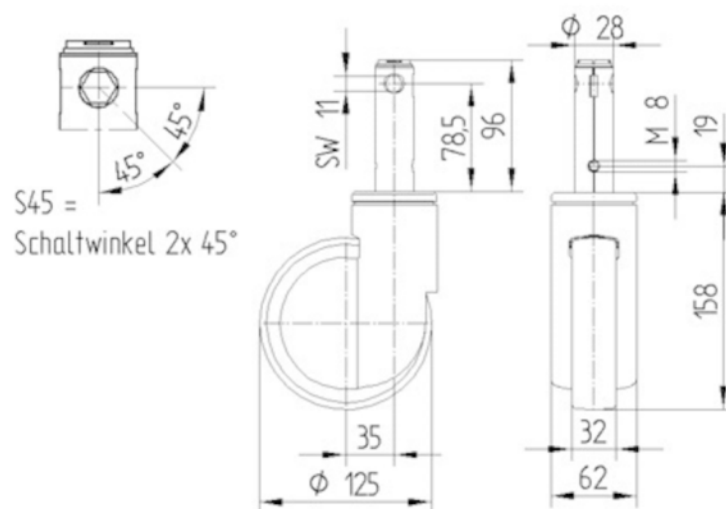
EAN 4031582300222

Numero d'ordine 00030920



BETTER MOBILITY. BETTER LIFE.

DISEGNI TECNICI



Premio di
Design IF



Premio Red Dot
Design