

# LINEA

5947UAP125R05-28 RAL9002

EAN 4031582369175



Bild kann vom Originalprodukt abweichen

## PERFORMANCE

Laufverhalten	● ● ● ● ●
Fahrgeräusch	● ● ● ○ ○
Abrieb	● ● ● ● ○
Korrosionsbeständigkeit	● ● ● ● ○

## HAUPTMERKMALE

Produktname	Linea
Typ	Lenkrolle mit Totalfeststeller
Norm	EN12530 - Geräterollen
Tragfähigkeit bei 3 km/h	130 kg
Statische Tragfähigkeit	260 kg
Temperaturbereich (Minimum)	-10 °C
Temperaturbereich (Maximum)	40 °C
Bauhöhe	145 mm
Gesamtbreite	82 mm
Gesamtgewicht	1,076 kg

## RAD

Material des Radkörpers	Polyamid
Material der Lauffläche	Polyurethan, gespritzt
Lager	Präzisionskugellager
Fadenschutz	Mit Fadenschutz
Durchmesser	125 mm
Breite der Lauffläche	20 mm
Härte der Lauffläche (A)	92 Shore A

## GEHÄUSE

Material	Polyamid
Gabelform	Doppelrollen-Gehäuse
Schwenklager	Präzisionskugellager
Farbe	Grauweiß (RAL9002)
Ausladung	40 mm
Schwenkradius	129 mm
Störkreis	258 mm
Dom Durchmesser	52 mm

## BEFESTIGUNG

Befestigungsart	Zapfen, rund
Zapfen Durchmesser	28 mm
Zapfenlänge	40 mm



Deutscher  
Designer  
Club



Interzum  
Award



IF  
Design  
Award

PRODUKTINFORMATION

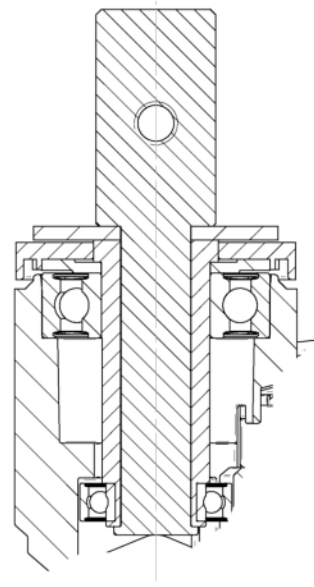
# LINEA

5947UAP125R05-28 RAL9002

EAN 4031582369175

TECHNISCHE ZEICHNUNGEN

---



Deutscher  
Designer  
Club



Interzum  
Award



IF  
Design  
Award