

# ALPHA

3477UAR125P62 NATURAL/3004

EAN 4031582305760

Broj porudžbine 00039100



BETTER MOBILITY. BETTER LIFE.



Slika se može razlikovati od originalnog proizvoda

## PERFORMANSE

Performanse kotrljanja ●●●○○

Buka u pokretu ●●●○○

Ishrana ●●●●○

otpornost na rdju ●●●○○

## OSNOVNI ATRIBUTI

|                                |                                 |
|--------------------------------|---------------------------------|
| Naziv proizvoda                | Alpha                           |
| Tip                            | Okreni Tocak sa potpuna kocnica |
| Standard                       | EN12532 - transportna oprema    |
| Nosivost na 4 km/h             | 200 kg                          |
| Statički Nosivost              | 400 kg                          |
| Temperaturni opseg (Minimalno) | -25 °C                          |
| Opseg temperature (maksimalni) | 80 °C                           |
| Sveukupna visina               | 155 mm                          |
| Ukupna širina                  | 75 mm                           |
| Ukupna težina                  | 1,088 kg                        |

## TOCAK

|                            |                      |
|----------------------------|----------------------|
| Materijal za telo          | poliamid             |
| materijal omotaca          | Poliuretan, liveno   |
| Nošenje                    | kotrljajući lezaj    |
| osovina                    | Završena sa navrtkom |
| Boja Tocak                 | Prirodno belo        |
| štيتnici omotaca           | Bez stražara         |
| Prečnik                    | 125 mm               |
| Širina omotac              | 32 mm                |
| Širina tela                | 32 mm                |
| Teškoća gazećeg omotac (A) | 92 Šor A             |
| Teškoća gazećeg omotac (D) | 42 Šor D             |

## KUCISTE

|                 |                     |
|-----------------|---------------------|
| Materijal       | Čelični list, težak |
| oblik viljuska  | siroko              |
| okretni lezaj   | Dve lopte           |
| Boja            | plavo cinkovano     |
| ofset           | 40 mm               |
| okretni radijus | 123 mm              |
| Otpor okretanju | 246 mm              |
| Prečnik kupole  | 75 mm               |

## PRILAGOĐAVANJE

|                                  |                   |
|----------------------------------|-------------------|
| Tip uklapanja                    | Pravougaona ploča |
| Dužina ploče                     | 105 mm            |
| Širina ploče                     | 80 mm             |
| Dužina otvora ploče (Minimalno)  | 77 mm             |
| Dužina otvora ploče (maksimalna) | 60 mm             |
| Širina otvora ploče (Minimalno)  | 77 mm             |
| Širina otvora ploče (maksimalna) | 80 mm             |
| Prečnik otvora ploče             | 9 mm              |

# ALPHA

3477UAR125P62 NATURAL/3004

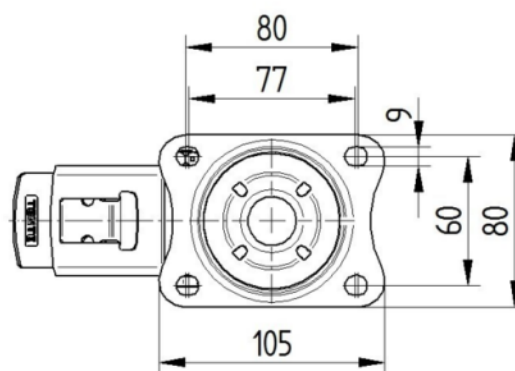
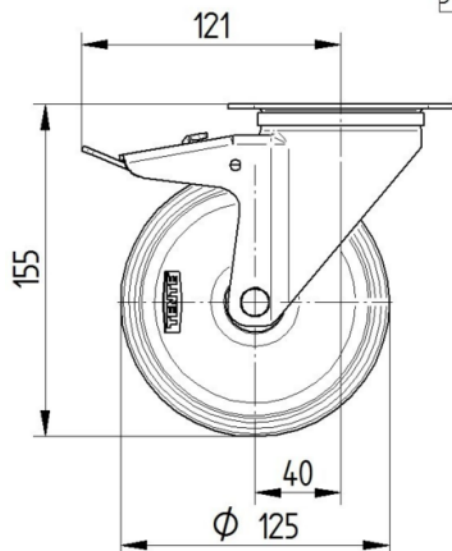
EAN 4031582305760  
Broj porudžbine 00039100



BETTER MOBILITY. BETTER LIFE.

## TEHNIČKI CRTEŽI

3477U00125P62-neu



Platte 3470-080P62-105x80

