

# LINEA LIGHT

5925UAO075L51-10 RAL9002

EAN 4031582377606



BETTER MOBILITY. BETTER LIFE.



La imagen puede diferir del producto original

## RENDIMIENTO

Rendimiento del rodillo ●●●○○

Ruido de movimiento ●●●○○

Desgaste ●●●○○

Resistencia a la corrosión ●●●●○

## ATRIBUTOS PRINCIPALES

Nombre del producto	Linea light
Tipo	Rueda giratoria con Freno de rueda
Estándar	EN12528 - Ruedas para muebles
Capacidad de carga a 3 km/h	90 kg
Capacidad de carga estática	180 kg
Rango de temperatura (mínimo)	-20 °C
Rango de temperatura (máximo)	60 °C
Altura total	75,5 mm
Ancho total	55 mm
Peso total	0,175 kg

## ARO

Material del cuerpo	Poliamida
Material de la banda de rodadura	Poliuretano, Inyectado
Cojinete	Cojinete liso
Protectores de hilo	Sin protector de roscas
Diámetro	75 mm
Ancho de Banda de rodadura	15 mm
Dureza de la Banda de rodadura (A)	92 Shore A

## SOPORTE

Material	Poliamida
Forma de Horquilla Forma	Soporte de Aro Doble Soporte
Rodamiento giratorio	Vástago giratorio Espiga
Color	Gris y blanco (RAL9002)
Desplazamiento	23 mm
Radio de giro	81 mm
Interferencia de giro	162 mm
Diámetro del domo	30 mm

## AJUSTE

Tipo de ajuste	Agujero ciego para conexión B10
Diámetro del agujero del Perno	10 mm



Club Diseñador  
Deutscher



Premio  
Interzum



IF Premio  
Diseño

# LINEA LIGHT

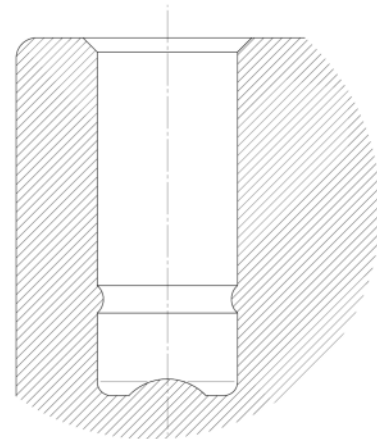
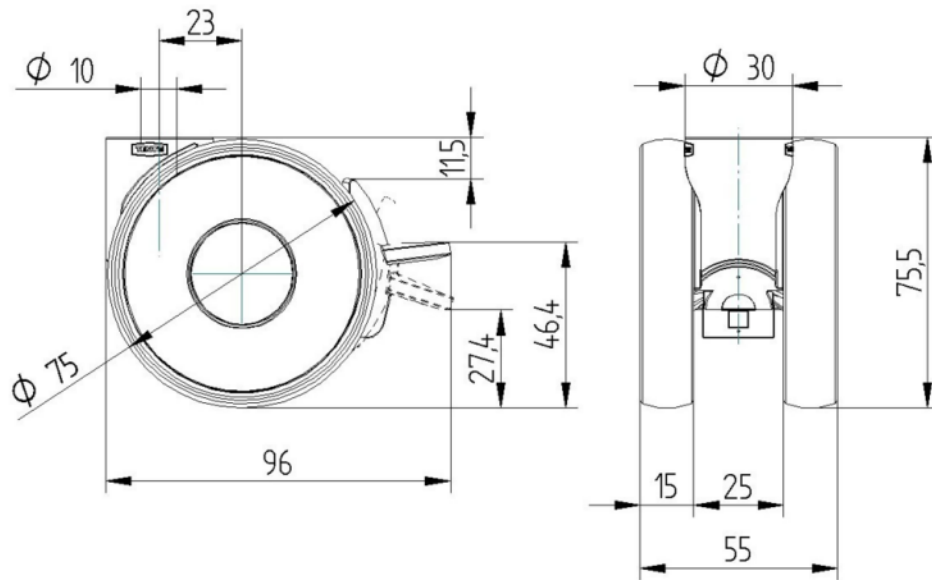
5925UAO075L51-10 RAL9002

EAN 4031582377606



BETTER MOBILITY. BETTER LIFE.

## DIBUJOS TÉCNICOS



Club Diseñador  
Deutscher



Premio  
Interzum



IF Premio  
Diseño