

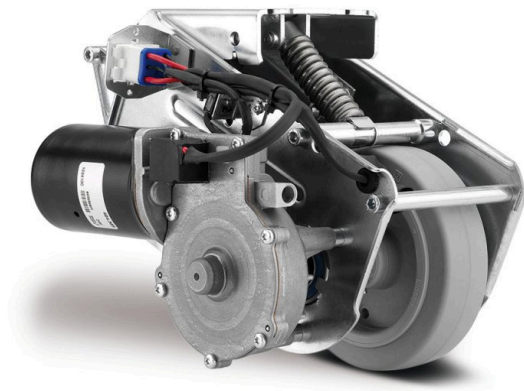
# E-DRIVE FLEX

EDFAUFF125P60

EAN 4031582416664



BETTER MOBILITY. BETTER LIFE.



A imagem pode diferir do produto original

## DESEMPENHO

Desempenho do rolamento	● ● ● ● ○
Ruído de movimento	● ● ● ● ○
Desgaste	● ● ● ○ ○
Resistência à corrosão	● ● ● ○ ○

## ATRIBUTOS PRINCIPAIS

Nome do produto	E-Drive flex
Tipo	Unidade de acionamento
Elétrico condutivo	Não
Aço inoxidável	Não
Intervalo de temperatura (mínimo)	5 °C
Intervalo de temperatura (Máximo)	40 °C
Largura geral	190 mm
Peso geral	6,52 kg
Comprimento	Máx. 315 mm (dispositivo de emergência acionado)
Diâmetro da roda	125 mm, limite de desgaste 115 mm
Piso da roda	Borracha sólida, não deixa marcas, Dureza A 63
Largura da roda	35 mm
Largura	190 mm
Força de impulso máxima	25
Força de elevação máxima/força de pressão de contacto	400
Altura na posição inicial	140 mm
Altura de instalação	170 mm
Desbloqueio de emergência	Mecânico
Tipo de proteção	IPX4 (salpicos de água de todos os lados, todas as fichas ligadas)
Temperatura ambiente permitida	Temperatura de funcionamento 5 °C a 40 °C, humidade do ar 90 %, sem condensação
Peso	6 kg
Velocidade máxima	4 km/h
Distância ao solo	30 mm
Desnívelamento do solo (Mínimo)	-15 mm
Desnívelamento do solo (Máximo)	15 mm
Temperatura de armazenamento permitida (Mínima)	-10 °C
Temperatura de armazenamento permitida (Máxima)	45 °C

# E-DRIVE FLEX

EDFAUFF125P60

EAN 4031582416664

Número de encomenda 00061635

## SUPORTE

Material da caixa	Elétrico
Em Forma de Garfo	Drive
Cor	Passivada a azul

## RODA

Material do centro da roda	Poliamida
Material do piso da roda	Pneu elástico, sem marcas, vulcanizado
Rolamento	Roda com flange
Cor da Roda	Cinzentos prateados (RAL7001)
Diâmetro	125 mm
Largura do Piso	40 mm
Largura do corpo	40 mm
Dureza do Piso (A)	63 Shore A

## ENCAIXE

Tipo de fixação	Placa de fixação retangular
Comprimento da placa	100 mm
Largura da placa	95 mm
Comprimento do furo da placa (Máximo)	60 mm
Largura do furo da placa (Máximo)	100 mm
Diâmetro do furo da placa	9 mm



BETTER MOBILITY. BETTER LIFE.

# E-DRIVE FLEX

EDFAUFF125P60

EAN 4031582416664

Número de encomenda 00061635  
Product Drawings



BETTER MOBILITY. BETTER LIFE.

