

# DURATECH

MOP 300x80-Ø50 HL90

EAN 4031582320091



BETTER MOBILITY. BETTER LIFE.



Attēls var atšķirties no oriģinālā produkta

## RITENIS

Korpusa materiāls	Poliamīds, super smags
Protektora materiāls	Identisks ar riteņa korpusu
Gūltnis	Cuscinetti a sfera di precisione
Ritenis krāsa	Dabiski balts
Izplešanās armatūra	Bez vītņu aizsarga
Diametrs	300 mm
Protektora platums	80 mm
Ass atveres diametrs	50 mm
Rumbas garums	90 mm
Korpusa platums	80 mm
Protektora cietība (D)	75 Krasts D
Gultņa veids	6310

## VEIKTSPĒJA

Ruļļa veiktspēja	● ● ● ● ●
Kustības troksnis	● ● ● ○ ○
Nodilums	● ● ● ● ●
Korozijas izturīgs	● ● ● ○ ○

## PAMATA ATRIBŪTI

Produkta nosaukums	Duratech
Korpusa tips	Ritenis
Standarta	EN12533 - Lielas slodzes atbalsta riteņi
Krāvnese pie 4 km/h	7800 kg
Krāvnese pie 6 km/h	6500 kg
Elektrovadītspējīga	Nē
Nerūsējošais	Nē
Statiskā krāvnese	13000 kg
Temperatūras diapazons (minimālais)	-40 °C
Temperatūras diapazons (maksimālais)	80 °C
Kopējais svars	8,32 kg

# DURATECH

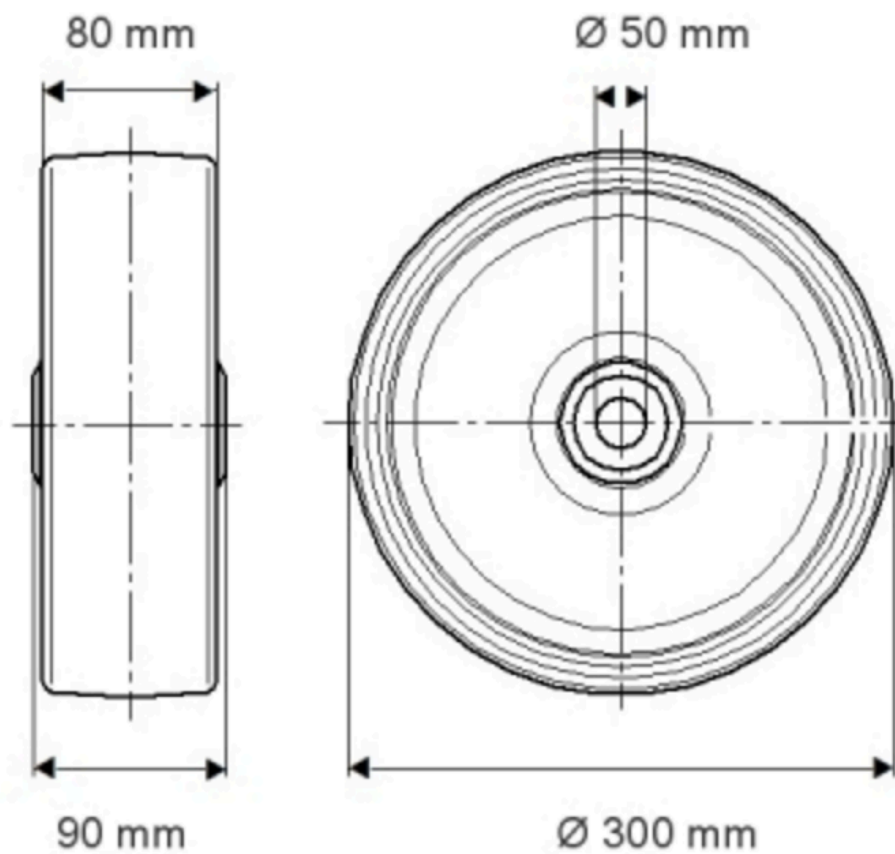
MOP 300x80-Ø50 HL90

EAN 4031582320091

Pasūtījuma numurs 00830851  
Product Drawings



BETTER MOBILITY. BETTER LIFE.



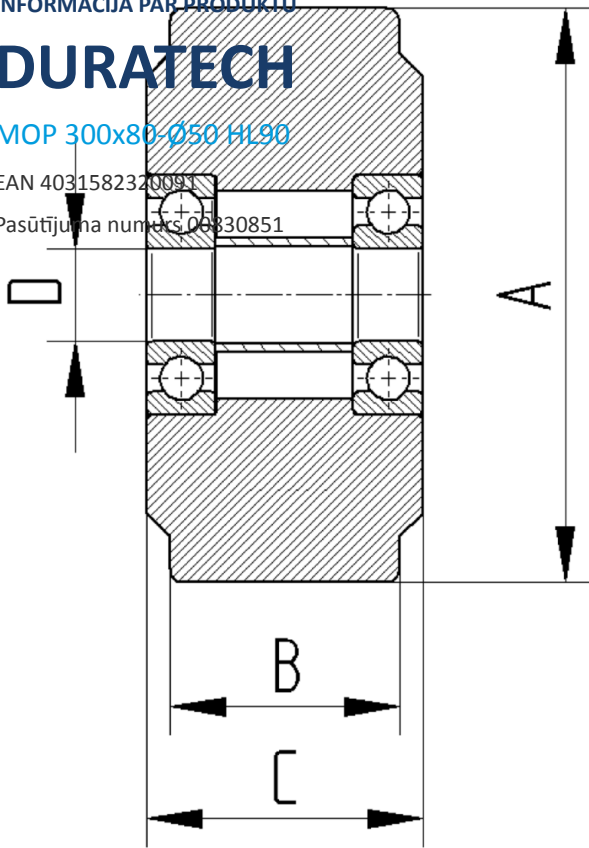
INFORMĀCIJA PAR PRODUKTU

# DURATECH

MOP 300x80-Ø50 HL90

EAN 4031582320091

Pasūtījuma numurs 06830851



BETTER MOBILITY. BETTER LIFE.