



图片可能与原产品不同

## 轮子

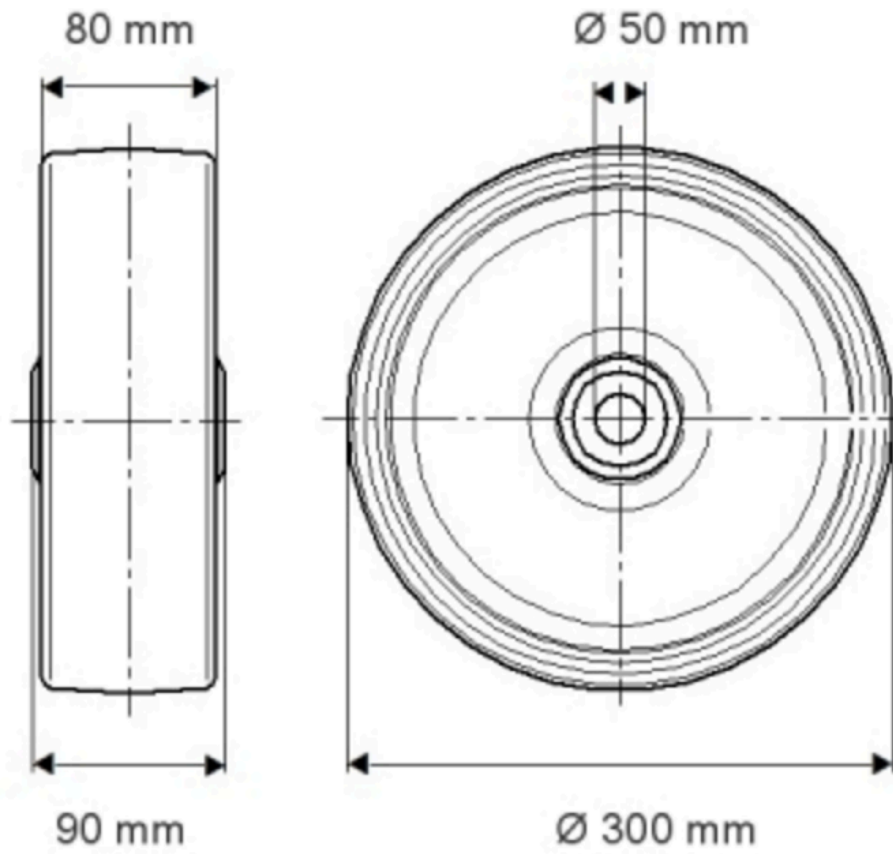
轮体材料	聚酰胺, 超重
胎面材料	与轮子体相同
轴承	精密滚珠轴承
轮子颜色	天然白色
侧盖	无螺纹护罩
直径	300 mm
胎面宽度	80 mm
轴孔直径	50 mm
中心长度	90 mm
轮体宽度	80 mm
胎面硬度 (D)	75 岸 D
轴承类型	6310

## 表现

滚动性能	● ● ● ● ●
运动噪音	● ● ○ ○ ○
损耗	● ● ● ● ●
耐腐蚀性	● ● ● ○ ○

## 核心属性

产品名称	Duratech
外壳类型	轮子
标准	EN12533 - 重载脚轮
4 公里/小时的载重	7800 kg
6 公里/小时的载重	6500 kg
导电	否
不锈	否
静态载重	13000 kg
温度范围 (最低)	-40 °C
最高温度范围	80 °C
总重量	8.32 kg



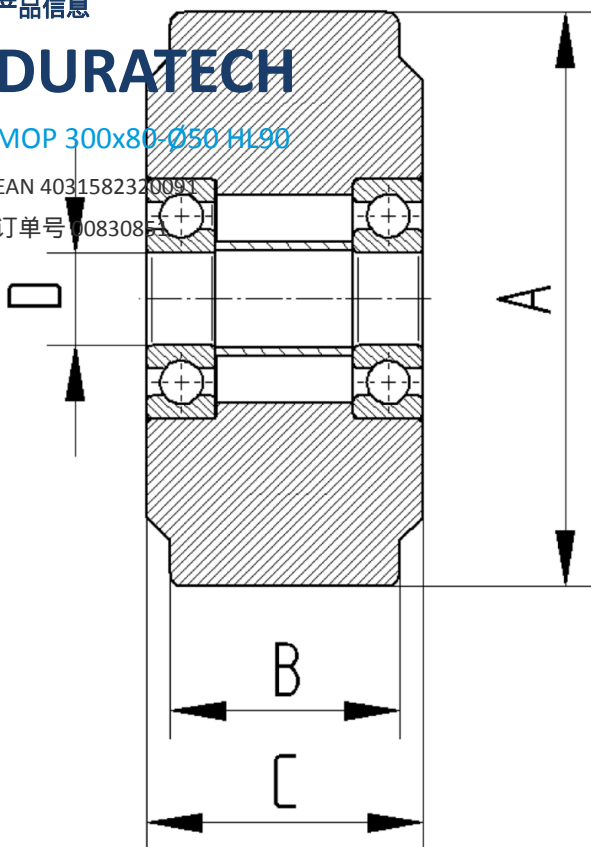
产品信息

# DURATECH

MOP 300x80-Ø50 HL90

EAN 4031582320091

订单号 008308



BETTER MOBILITY. BETTER LIFE.