

INTEGRAL TWIN

2946USX100R26-28S45 4XM8

EAN 4031582340624



BETTER MOBILITY. BETTER LIFE.



A kép eltérhet az eredeti terméktől

TEJESÍTMÉNY

Gördülési ellenállás teljesítménye ●●●●●

Mozgás zajkibocsátása ●●●○○

Kopás ●●●●○

Korrozióálló képesség ●●●○○

ALAPVETŐ TULAJDONSÁGOK

Termék neve	Integral twin
Ház típusa	Központifékes görgő, totálfékkel
Standard	hasonló EN12531- Kórházi ágygörgők
Teherbírás 3 km/h-nál	125 kg
Teherbírás 4 km/h-nál	125 kg
Elektromosan vezető	✓
Statikus teherbírás	250 kg
Hőmérséklet-tartomány (minimális)	-30 °C
Hőmérséklet-tartomány (maximális)	80 °C
Összsúly	129 mm
Teljes szélesség	60 mm
Összsúly	1,39 kg
Tanúsítvány	TÜV Süd által tesztelt és ellenőrzött

KERÉK

Felépítmény anyaga	Poliamid
Futófelület anyaga	Fröccsöntött poliuretán, elektromosan vezető
Csapágy	Precíziós golyóscsapágy, Tömített
Szálvédők	Futófelület védelemmel
Átmérő	100 mm
Futófelület szélessége	15 mm
A futófelület keménysége (D)	40 Shore D

VÁZ

Anyag	Acéllemez, közepes
Villa alakja	Ikerkeres villa
Forgócsapágy	Precíziós golyóscsapágy
Ellensúlyoz	31 mm
Körbeforgás	81 mm
Körbeforgás	162 mm

German
Design
AwardRed Dot
Design
Award

INTEGRAL TWIN

2946USX100R26-28S45 4XM8

EAN 4031582340624



BETTER MOBILITY. BETTER LIFE.

SZERELVÉNY

Szerelvény típusa	Csap furattal profilrudakhoz
Csavar átmérője	28 mm
Csavar hossza	96 mm
Tippek	A mosható ágyakat a kórházi ágy gyártójának a felfüggesztési területen tömíteni kell

TOVÁBBI INFORMÁCIÓK

Mosható az AK-BWA szerint



German
Design
Award



Red Dot
Design
Award

INTEGRAL TWIN

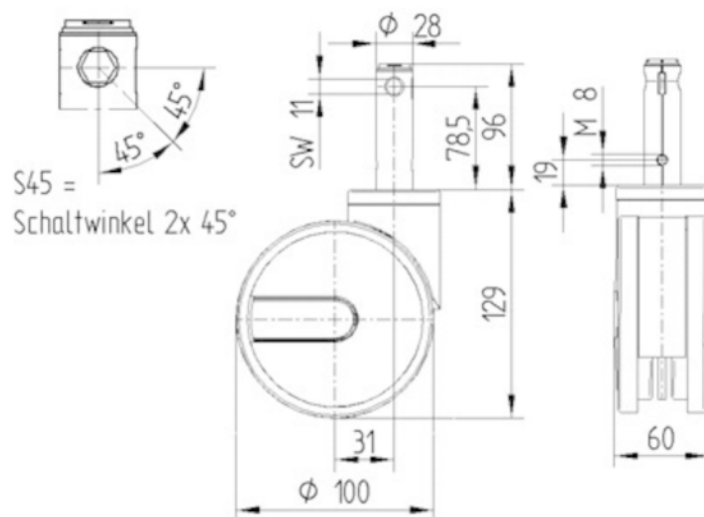
2946USX100R26-28S45 4XM8

EAN 4031582340624



BETTER MOBILITY. BETTER LIFE.

MŰSZAKI RAJZOK



German
Design
Award



Red Dot
Design
Award