

# LINEA LIGHT

A920PJI075L51-10 RAL7001

EAN 4031582377644



BETTER MOBILITY. BETTER LIFE.



L'image peut différer du produit d'origine

## PERFORMANCE

Performance du rouleau ●●○○○

Bruit de mouvement ●●●○○

Attrition ●●●○○

Résistance à la corrosion ●●●○○

## ATTRIBUTS DE BASE

Nom du produit	Linea light
Type	Roulette pivotante
Standard	EN12528 - Roulettes d'ameublement
Capacité de charge à 3 km/h	60 kg
Statique Capacité de charge	120 kg
Plage de température (minimale)	-20 °C
Plage de température (maximale)	60 °C
Hauteur	75,5 mm
Largeur totale	55 mm
Poids global	0,145 kg

## ROUE

Matériau du corps	Polypropylène
Bandage	Caoutchouc thermoplastique
Roulement	Moyeu lisse avec tube Entretoise
Pare-fils	Sans protège-filet
Diamètre	75 mm
Largeur du Bandage	15 mm
Dureté du Bandage (A)	92 Shore A

## CHAPE

Matériau	Polypropylène
Forme Chape	Double Roue Roue Chape
Pivot	Tige pivotante
Couleur	Gris argent (RAL7001)
Déport	23 mm
Rayon d'encombrement	65 mm
Diamètre d'encombrement	130 mm
Diamètre du dôme	30 mm

## RACCORD

Type de raccord	Trou borgne pour raccord B10
Diamètre du trou de l'Œil	10 mm

Deutscher  
Designer  
Club

Prix Interzum

Prix IF  
Design

# LINEA LIGHT

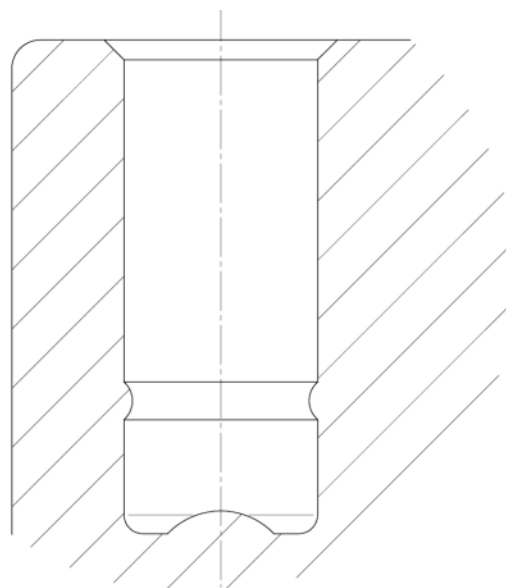
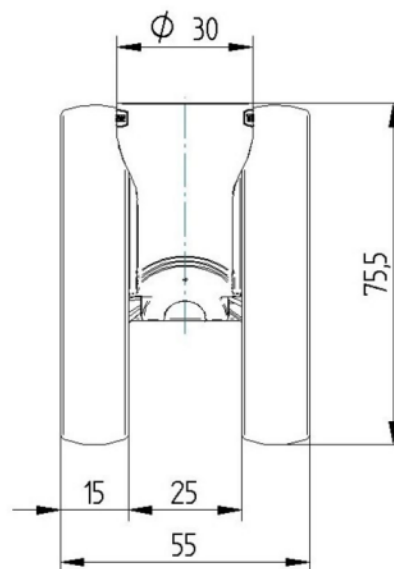
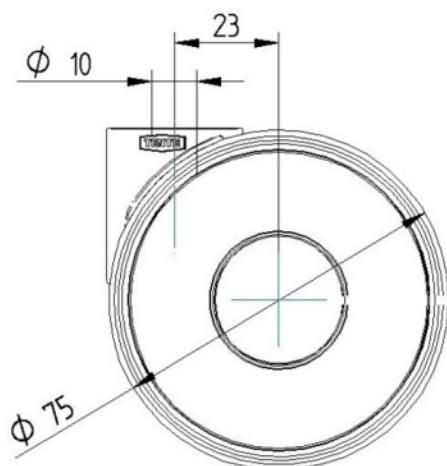
A920PJI075L51-10 RAL7001

EAN 4031582377644



BETTER MOBILITY. BETTER LIFE.

## DESSINS TECHNIQUES



Deutscher  
Designer  
Club



Prix Interzum



Prix IF  
Design