

ALPHA

3477PJP125P62 65A

EAN 4031582409734
Bestelnummer 00061826



BETTER MOBILITY. BETTER LIFE.



Afbeelding kan afwijken van het oorspronkelijke product

PRESTATIES

Rolprestaties	● ● ● ○ ○
Bewegingsgeluid	● ● ● ● ●
Slijtage	● ● ● ○ ○
Corrosiebestendigheid	● ● ● ○ ○

KERNKENMERKEN

Productnaam	Alpha
Type	Wielen met Totale vergrendeling
Standaard	EN12532 - Transportuitrusting
Draagvermogen bij 4 km/h	180 kg
Statisch draagvermogen	360 kg
Temperatuurbereik (minimaal)	-20 °C
Temperatuurbereik (maximaal)	60 °C
Totale hoogte	155 mm
Totale breedte	75 mm
Totaal gewicht	1,137 kg

WIEL

Materiaal wielkern	Polypropyleen
	zacht
Materiaal loopvlak	Thermoplastisch rubber
Lagering	Precisie kogellagers
As	Geschroefd met moer
Wielkleur	Zilvergrijs (RAL7001)
Afdekkapjes	Met draadbeschermer
Diameter	125 mm
Breedte Loopvlak	40 mm
Breedte wielkern	40 mm
Hardheid van het Loopvlak (A)	65 Shore A

BEHUIZING

Materiaal	Staalplaat, zwaar
Vork Vorm	Breed
Zwenklager	Twee balraces
Kleur	Blauw gepassiveerd
Offset	40 mm
Zwenk radius	123 mm
Draaicirkel	246 mm
Diameter koepel	75 mm

FITTING

Type bevestiging	Rechthoekige plaat
Lengte plaat	105 mm
Breedte plaat	80 mm
Lengte plaatgat (minimaal)	77 mm
Lengte plaatgat (maximaal)	60 mm
Breedte plaatgat (minimaal)	77 mm
Breedte plaatgat (maximaal)	80 mm
Diameter plaatgat	9 mm

ALPHA

3477PJP125P62 65A

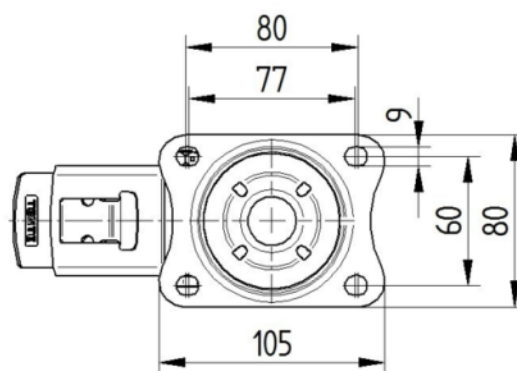
EAN 4031582409734
Bestelnummer 00061826



BETTER MOBILITY. BETTER LIFE.

TECHNISCHE TEKENINGEN

3477U00125P62-neu



Platte 3470-080P62-105x80

