

LINEA

5947XSP100P50 RAL9002

EAN 4031582352238



BETTER MOBILITY. BETTER LIFE.



Attēls var atšķirties no oriģinālā produkta

VEIKTSPĒJA

Rullļa veiktspēja ●●●●●

Kustības troksnis ●●●○○

Nodilums ●●●●○

Koroziijas izturīgs ●●●●○

PAMATAATRIBŪTI

Produkta nosaukums	Linea
Korpusa tips	Grozāmais atbalsta ritenis ar pilno bloķēšanu
Standarta	EN12530 - Ierīču atbalsta riteņi
Kravnesība pie 3 km/h	120 kg
Elektrovadītspējīga	✓
Statiskā kravnesība	240 kg
Temperatūras diapazons (minimālais)	-10 °C
Temperatūras diapazons (maksimālais)	40 °C
Kopējais augstums	124 mm
Kopējais platums	82 mm

RITENIS

Korpusa materiāls	Poliāmīds, elektrovadītspējīgs
Protektora materiāls	Poliuretāns, injicēts, elektrovadošs
Gūltnis	Cuscinetti a sfera di precisione
Izplešanās armatūra	Ar vītņu aizsargu
Diametrs	100 mm
Protektora platums	20 mm
Protektora cietība (A)	92 Krasts A

KRONŠTEINIS

Materiāls	Poliāmīds
Dakšas forma	Dubultā riteņa kronšteins
Grozāmais gūtnis	Precizijas lodīšu gūtnis
Krāsa	Pelēki balts (RAL9002)
Ofsets	32 mm
Pagrieziena rādiuss	108 mm
Grozāms savienojums	216 mm
Kupola diametrs	52 mm

UZSTĀDĪŠANA

Uzstādīšanas veids	Taisnstūra plāksne
Plāksnes garums	77 mm
Plāksnes platums	67 mm
Plāksnes atveres garums (minimālais)	56 mm
Plāksnes atveres garums (maksimālais)	61,5 mm
Plāksnes atveres platums (minimālais)	46,5 mm
Plāksnes atveres platums (maksimālais)	51,5 mm
Plāksnes atveres diametrs	8,5 mm

Vācijas
dizaineru klubs

Interzum balva

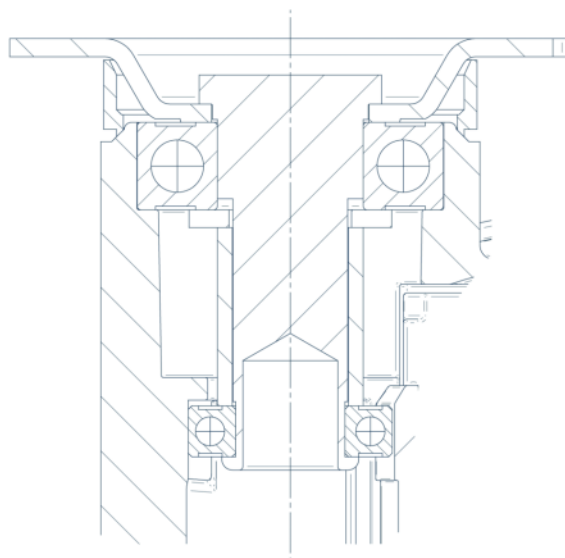
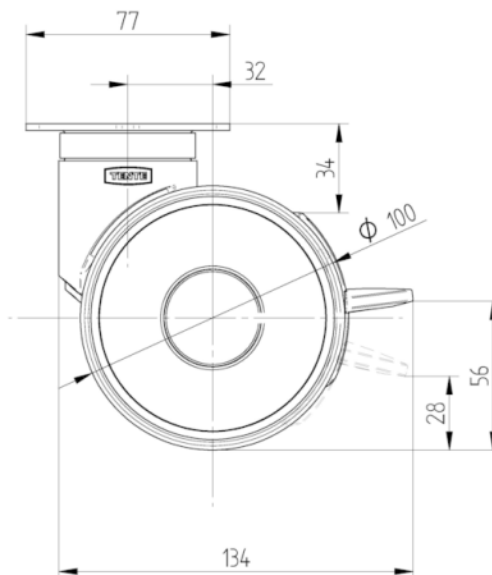
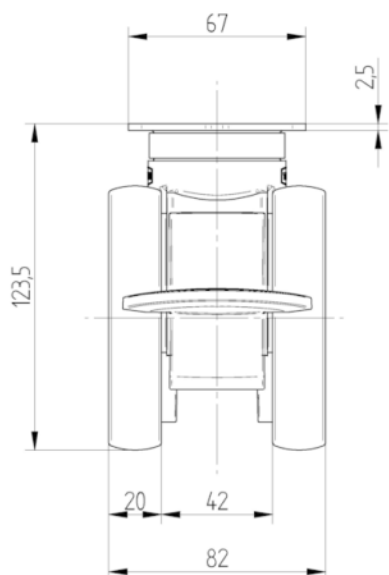
«IF
Design» balva

LINEA

5947XSP100P50 RAL9002

EAN 4031582352238

TEHNISKIE RASĒJUMI



Vācijas
dizaineru klubs



Interzum balva



«IF
Design» balva