

# LINEA SAFETY

592DUAP075L51-10 7001/7015

EAN 4031582378269

Numero d'ordine 00771095



BETTER MOBILITY. BETTER LIFE.



L'immagine può differire dal prodotto originale

## PRESTAZIONI

Prestazioni di rotolamento ●●●○○

Rumore ●●●○○

Attrito ●●●○○

Resistenza alla corrosione ●●●○○

## ATTRIBUTI PRINCIPALI

Nome del prodotto	Linea safety
Tipo di alloggiamento	Sistema di frenatura automatico
Standard	EN12528 - Ruote per arredamento
Portata a 3 km/h	100 kg
Portata statica	200 kg
Intervallo di temperatura (minimo)	-20 °C
Intervallo di temperatura (massimo)	60 °C
Altezza totale	75,5 mm
Larghezza complessiva	55 mm
Peso complessivo	0,186 kg

## RUOTA

Materiale del corpo	Poilammide
Materiale del battistrada	Poliuretano, Iniettato
Cuscinetto	Cuscinetti a sfere di precisione
Colore battistrada	Grigio ardesia (RAL7015)
Colore Ruota	Grigio ardesia (RAL7015)
Parafili	Con parafili
Diametro	75 mm
Larghezza battistrada	15 mm
Asse diametro del foro	0 mm
Lunghezza mozzo	0 mm
Larghezza corpo	15 mm
Durezza del Battistrada (A)	92 Shore A

## SUPPORTO

Materiale	Poilammide
Forma della forcella	Supporto gemellato
Cuscinetto del supporto	Perno, girevole
Colore	Grigio argento (RAL7001)
Disassamento	23 mm
Raggio di piroettamento	65 mm
Ingombro di piroettamento	130 mm
Diametro cuffia superiore	30 mm
Suggerimento	Forza di rilascio 23 N e lunghezza corsa molla 8 mm.

## FISSAGGIO

Tipo di fissaggio	Foro cieco per perno B10
Diametro del foro	10 mm



Club del progettista tedesco



Premio Interzum



Premio di Design IF

# LINEA SAFETY

592DUAP075L51-10 7001/7015

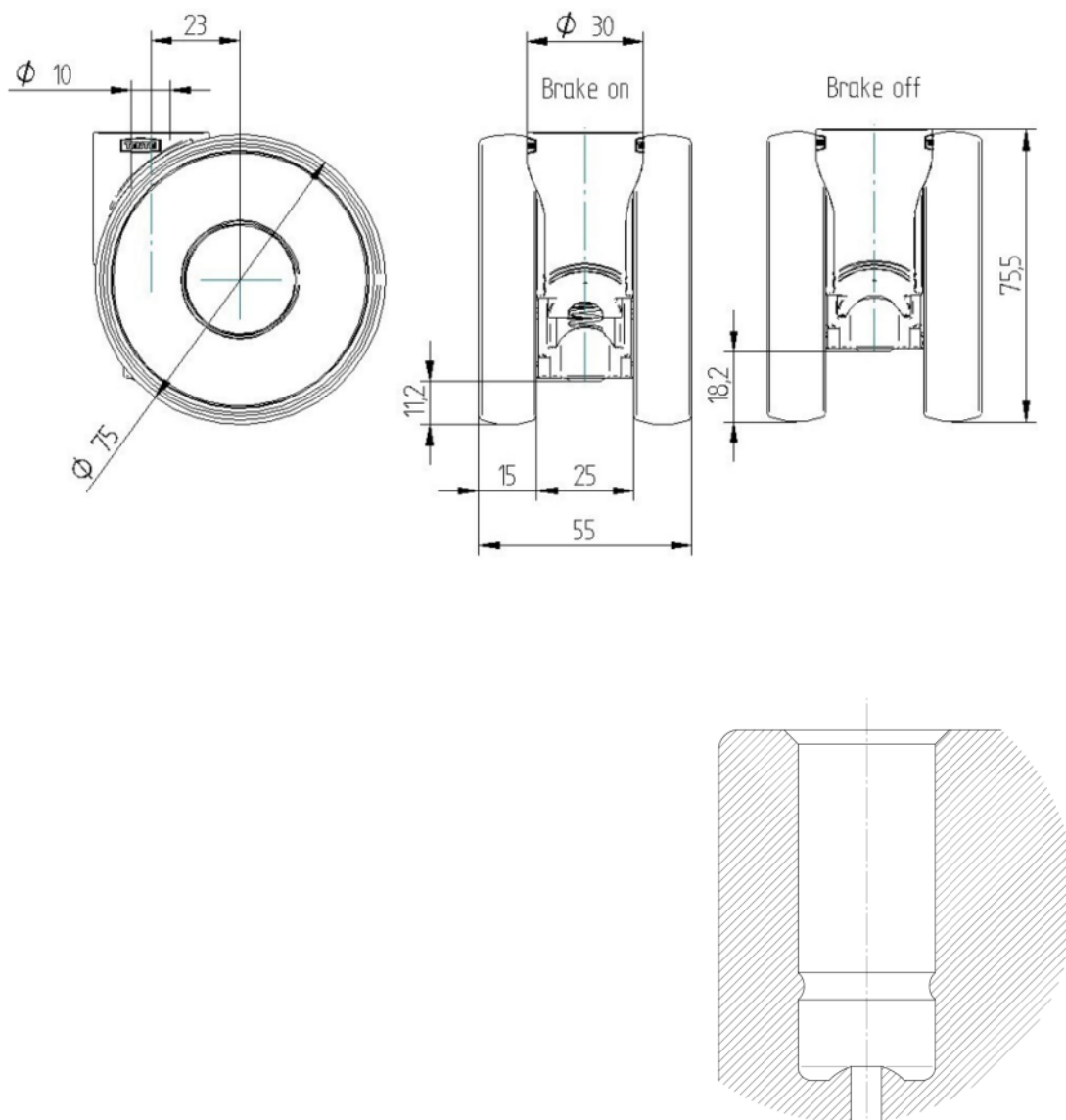
EAN 4031582378269

Numero d'ordine 00771095



BETTER MOBILITY. BETTER LIFE.

## DISEGNI TECNICI



Club del progettista tedesco



Premio Interzum



Premio di Design IF