

ALPHA

3477PVO125P62

EAN 4031582305623

Numéro de commande 00005408



BETTER MOBILITY. BETTER LIFE.



Image non contractuelle, peut différer du produit d'origine

PERFORMANCE

Performance de roulage ●●●○○

Bruit de mouvement ●●●○○

Usure ●●●○○

Résistance à la corrosion ●●●○○

ATTRIBUTS PRINCIPAUX

Nom du produit	Alpha
Type	Roulette pivotante à blocage total
Norme	EN12532 - roulette de manutention
Capacité de charge à 4 km/h	100 kg
Capacité de charge statique	200 kg
Plage de température (minimale)	-20 °C
Plage de température (maximale)	60 °C
Hauteur	155 mm
Largeur totale	75 mm
Poids	1,174 kg

ROUE

Corps de roue	Polypropylène
Bandage	Caoutchouc semi-élastique, noir
Roulement	Moyeu lisse
Axe	axe de roue boulonné
Couleur de la roue	Noir graphite (RAL9011)
Pare-fils	Sans pare-fils
Diamètre	125 mm
Largeur du bandage	37 mm
Largeur du corps de roue	37 mm
Dureté du bandage (A)	80 Shore A

CHAPE

Matériau	Tôle d'acier, lourde
Forme de la chape	Galbée
Pivot	Double rangée de billes,
Couleur	Zingué bleu
Déport	40 mm
Rayon d'encombrement	123 mm
Diamètre d'encombrement	246 mm
Diamètre du dôme	75 mm

FIXATION

Type de fixation	Platine rectangulaire
Longueur de la platine	105 mm
Largeur de la platine	80 mm
Longueur des trous de la platine (minimum)	77 mm
Longueur des trous de la platine (maximum)	60 mm
Largeur des trous de la platine (minimum)	77 mm
Largeur des trous de la platine (maximum)	80 mm
Diamètre des trous de la platine	9 mm

ALPHA

3477PVO125P62

EAN 4031582305623

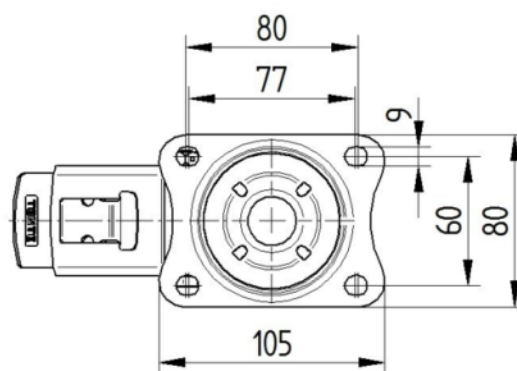
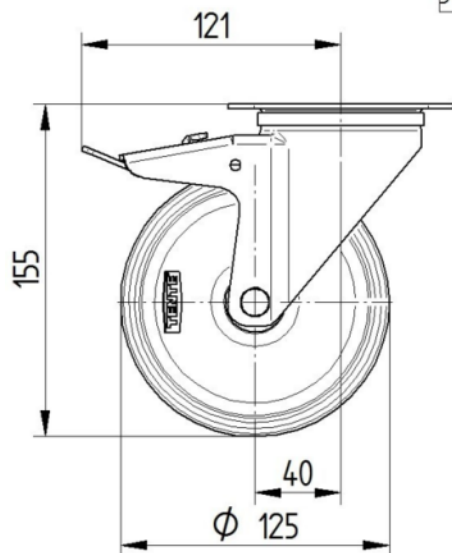
Numéro de commande 00005408



BETTER MOBILITY. BETTER LIFE.

PLANS TECHNIQUES

3477U00125P62-neu



Platte 3470-080P62-105x80

