

INTEGRAL

2040UAX200R05-28 9002 W

EAN 4031582300147
Bestellnummer 00030456



BETTER MOBILITY. BETTER LIFE.



Bild kann vom Originalprodukt abweichen

PERFORMANCE

Laufverhalten	● ● ● ○ ○
Fahrgeräusch	● ● ● ○ ○
Abrieb	● ● ● ● ○
Korrosionsbeständigkeit	● ● ● ○ ○

HAUPTMERKMALE

Produktname	Integral
Typ	Lenkrolle
Norm	EN12531 - Krankenbettenrollen
Tragfähigkeit bei 3 km/h	150 kg
Tragfähigkeit bei 4 km/h	150 kg
Statische Tragfähigkeit	450 kg
Temperaturbereich (Minimum)	-25 °C
Temperaturbereich (Maximum)	80 °C
Bauhöhe	229 mm
Gesamtbreite	70 mm
Gesamtgewicht	1,554 kg
Zertifikat	Getestet und überwacht durch TÜV Süd

RAD

Material des Radkörpers	Polyamid
Material der Lauffläche	Polyurethan, gespritzt
Lager	Präzisionskugellager, abgedichtet
Laufflächenfarbe	Schiefergrau (RAL7015)
Radfarbe	Schiefergrau (RAL7015)
Fadenschutz	Integrierter Fadenschutz
Durchmesser	200 mm
Breite der Lauffläche	35 mm
Breite des Radkörpers	35 mm
Härte der Lauffläche (D)	59 Shore D

GEHÄUSE

Material	Stahlblech, mittel
Gabelform	Geschlossen
Schwenklager	Präzisionskugellager
Farbe	Grauweiß (RAL9002)
Ausladung	60 mm
Schwenkradius	160 mm
Störkreis	320 mm
Dom Durchmesser	70 mm

BEFESTIGUNG

Befestigungsart	Zapfen, rund
Zapfen Durchmesser	28 mm
Zapfenlänge	45 mm
Gewindeposition im Zapfen	19 mm
Anzahl der Montagebohrungen im Zapfen	2
Hinweis	Waschbare Betten müssen vom Hersteller des Krankenhausbetts im Befestigungsbereich abgedichtet werden.

ZUSÄTZLICHE INFORMATION

Waschbar gemäß AK-BWA



IF
Design
Award



Red Dot
Design
Award

INTEGRAL

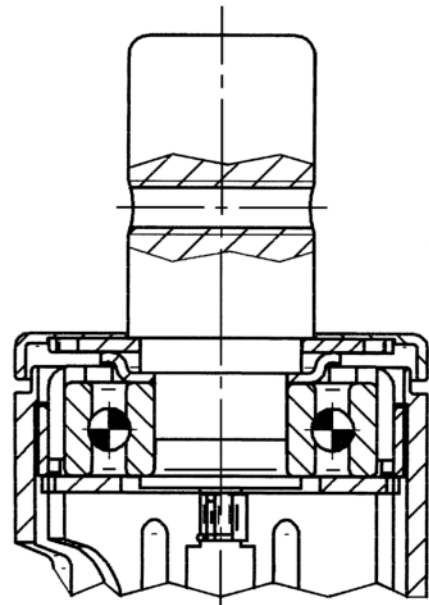
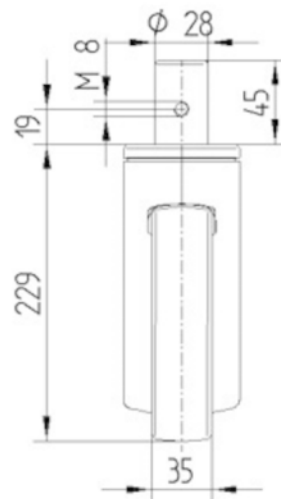
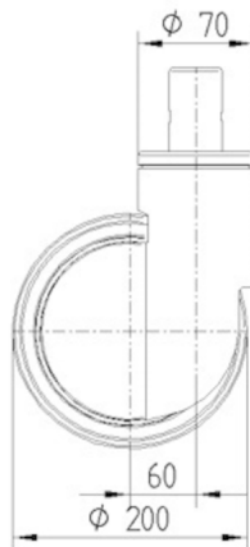
2040UAX200R05-28 9002 W

EAN 4031582300147
Bestellnummer 00030456



BETTER MOBILITY. BETTER LIFE.

TECHNISCHE ZEICHNUNGEN



IF
Design
Award



Red Dot
Design
Award