

# INTEGRAL ASSIST

ED44ETW150R36-34S35 D 9002 270°

Bestelnummer 990067061



BETTER MOBILITY. BETTER LIFE.



Afbeelding kan verschillen van het oorspronkelijke product

## PRESTATIES

Rolprestaties	● ● ● ● ●
Bewegingsgeluid	● ● ● ● ○
Verloop	● ● ● ● ○
Corrosieweerstand	● ● ● ● ●

## KERNKENMERKEN

Productnaam	Integral assist
Type	Zwenkwiel met centrale, dubbele rem of richtingsvastzetter
Standaard	EN12531 - Zwenkwielen ziekenhuisbed
Draagvermogen bij 4 km/u	150 kg
Compatibel met WeAssist	✓
Statisch Draagvermogen	450 kg
Temperatuurbereik (minimaal)	-10 °C
Temperatuurbereik (maximaal)	40 °C
Totale hoogte	183 mm
Totale breedte	110,5 mm
Totaal gewicht	4,682 kg
Type bescherming	IPX6 (alleen voor elektronische componenten wanneer geïnstalleerd)
Toegestane omgevingstemperatuur	Bedrijfstemperatuur 5 °C tot 40 °C, luchtvochtigheid 20% - 80%

## WIEL

Wielkern materiaal	Staal, ijzer
Materiaal loopvlak	Polyurethaan, Gegoten
Lager	Naafmotor
Kleur loopvlak	Leigrijs (RAL7015)
Afdekkapjes	Geïntegreerde afdekkapjes
Diameter	150 mm
Breedte Loopvlak	50 mm
Hardheid van het loopvlak (A)	85 Shore A

## VORK

Zwenklager	Precisiëkogellagers
Kleur	Grijs wit (RAL9002)
Offset	40 mm
Zwenk radius	115 mm
Uitzwenking	230 mm
Diameter koepel	110,5 mm

Red Dot  
Design  
Award

# INTEGRAL ASSIST

ED44ETW150R36-34S35 D 9002 270°



BETTER MOBILITY. BETTER LIFE.

Bestelnummer 990067061

## BEVESTIGING

Type bevestiging	Stift met Schakelnok voor profielstangen, korte Versie
------------------	--

## AANVULLENDE INFORMATIE

Motortype: Borstelloze gelijkstroom (BLDC)

## MOTOR AANDRIJFEENHEID

Nominale spanning	25 V
Nominale uitgang	92 W
Nominale snelheid	5 km/h
Reisrichtingen	Voorwaarts en achterwaarts

## AANDRIJVING AANDRIJFEENHEID

Nominale snelheid	5 km/h
-------------------	--------



Red Dot  
Design  
Award

# INTEGRAL ASSIST

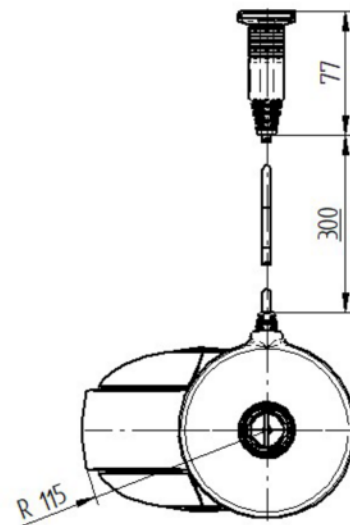
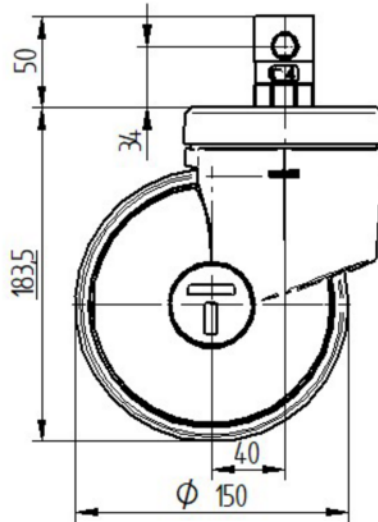
ED44ETW150R36-34S35 D 9002 270°

Bestelnummer 990067061



BETTER MOBILITY. BETTER LIFE.

## TECHNISCHE TEKENINGEN



Red Dot  
Design  
Award