

ALPHA REVERSE

347BUFP125P62 180°

EAN 4031582430608



BETTER MOBILITY. BETTER LIFE.



Imaginea poate fi diferită de produsul original

PERFORMANȚĂ

Performanța rolei ●●●○○

Zgomot de mișcare ●●●●●

Atriție ●●●○○

Rezistență la coroziune ●●●○○

ATRIBUTELE DE BAZĂ

Nume produs	Alpha reverse
Tip	Rola pivotantă cu Blocare totală și Blocare direcțională cu arc
Standard	EN12532 - Echipament de transport
Capacitate de încărcare la 4 km/h	250 kg
Capacitate de încărcare statică	500 kg
Interval de temperatură (minim)	-20 °C
Interval de temperatură (maxim)	80 °C
Înălțime totală	155 mm
Greutate totală	1,294 kg

ROATĂ

Material pentru corp	Poliamidă
	moale
Material al benzii de rulare	Anvelopă elastică, fără marcaj, vulcanizată
Lagăr	Rulment cu bile de precizie
Axă	Înșurubat cu piuliță
Protecție pentru filet	Cu protecție pentru filet
Diametru	125 mm
Benză de rulare	40 mm
Duritatea benzii de rulare (A)	64 Pe malul A

FURCA

Material	Tablă de oțel, grea
FormăFurcă	Larg
Rulment pivotant	Două curse de mingi
Offset	40 mm
Raza de pivotare	123 mm
Interferență pivotantă	246 mm

RACORD

Tip ajustare	Placă dreptunghiulară
Lungime placă	105 mm
Lățimea plăcii	80 mm
Lungime orificiu placă (minim)	77 mm
Lungime orificiu placă (maximă)	80 mm
Lățimea orificiului plăcii (maximă)	60 mm
Diametru orificiu placă	9 mm

ALPHA REVERSE

347BUIFP125P62 180°

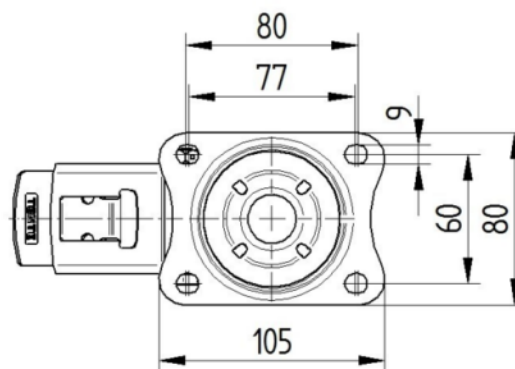
EAN 4031582430608



BETTER MOBILITY. BETTER LIFE.

DESENE TEHNICE

3477U00125P62-neu



Platte 3470-080P62-105x80

