

LEVINA

5370PJP100P50 7001

EAN 4031582347463

Pasūtījuma numurs 00035830



BETTER MOBILITY. BETTER LIFE.



Attēls var atšķirties no oriģinālā produkta

VEIKTSPĒJA

Rullļa veiktspēja ●●●○○

Kustības troksnis ●●●●●

Nodilums ●●●○○

Korozijas izturīgums ●●●●●

PAMATAATRIBŪTI

Produkta nosaukums	Levina
CO2 emisija (3. darbības joma)	2,01 kg CO2e
Korpusa tips	Grozāmais atbalsta ritenis
Standarta	EN12530 - Ierīču atbalsta riteņi
Kravnesība pie 3 km/h	100 kg
Statiskā kravnesība	200 kg
Temperatūras diapazons (minimālais)	-10 °C
Temperatūras diapazons (maksimālais)	40 °C
Kopējais augstums	137 mm
Kopējais platums	59 mm
Kopējais svars	0,471 kg

RITENIS

Korpusa materiāls	Polipropilēns
Protektora materiāls	Termoplastiskas gumija
Gultnis	Cuscinetti a sfera di precisione
Ritenis krāsa	Sudraba pelēka (RAL7001)
Izplešanās armatūra	Ar vītņu aizsargu
Diametrs	100 mm
Protektora platums	32 mm
Korpusa platums	32 mm
Protektora cietība (A)	87 Krasts A

KRONŠTEINIS

Materiāls	Poliāmīds
Dakšas forma	Plāns
Grozāmais gultnis	Divu bumbu sacīkstes
Krāsa	Sudraba pelēka (RAL7001)
Ofsets	36 mm
Pagrieziena rādiuss	86 mm
Grozāms savienojums	172 mm
Kupola diametrs	59 mm

UZSTĀDĪŠANA

Uzstādīšanas veids	Taisnstūra plāksne
Plāksnes garums	77 mm
Plāksnes platums	67 mm
Plāksnes atveres garums (minimālais)	46,5 mm
Plāksnes atveres garums (maksimālais)	51,5 mm
Plāksnes atveres platums (minimālais)	56 mm
Plāksnes atveres platums (maksimālais)	61,5 mm
Plāksnes atveres diametrs	8,5 mm



«Universal Design» balva



Vācijas dizaineru klubs

LEVINA

5370PJP100P50 7001

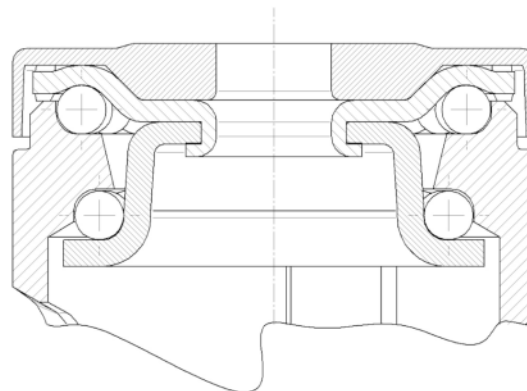
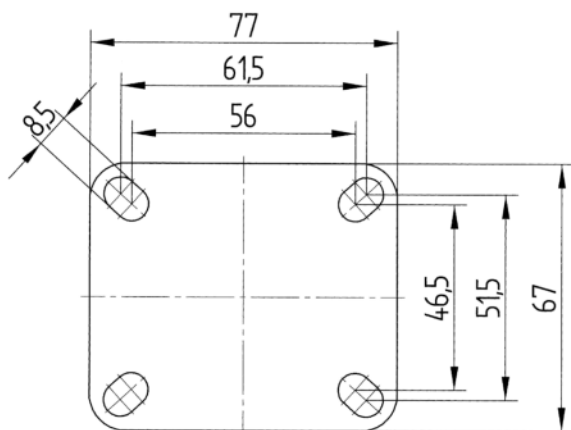
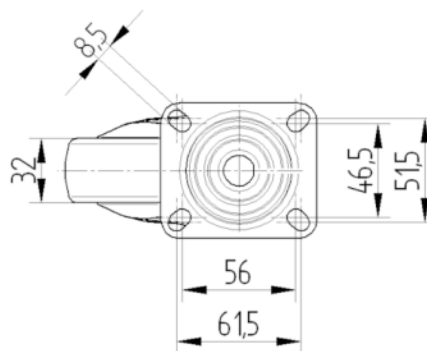
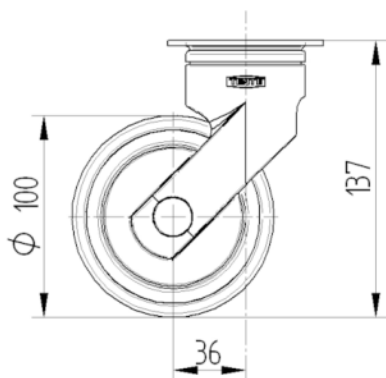
EAN 4031582347463

Pasūtījuma numurs 00035830



BETTER MOBILITY. BETTER LIFE.

TEHNISKIE RASĒJUMI



«Universal Design» balva



Vācijas dizaineru klubs