

NOVATECH

FTP200x80-Ø25 HL92

EAN 4031582419061



BETTER MOBILITY. BETTER LIFE.



La imatge pot diferir del producte original.

RODA

Material corporal	Ferro Colat
Material de la banda de rodadura	Poliuretà, Fos
El Bearing	Rodament de boles de precisió
Protectors de fil	Amb la guardaespatlles
Diametralització	200 mm
Banda de rodadura ample	80 mm
El forat Eix Diàmetre del forat	25 mm
Longitud del cub	92 mm
La duresa del Banda de rodadura (A)	92 Shore A

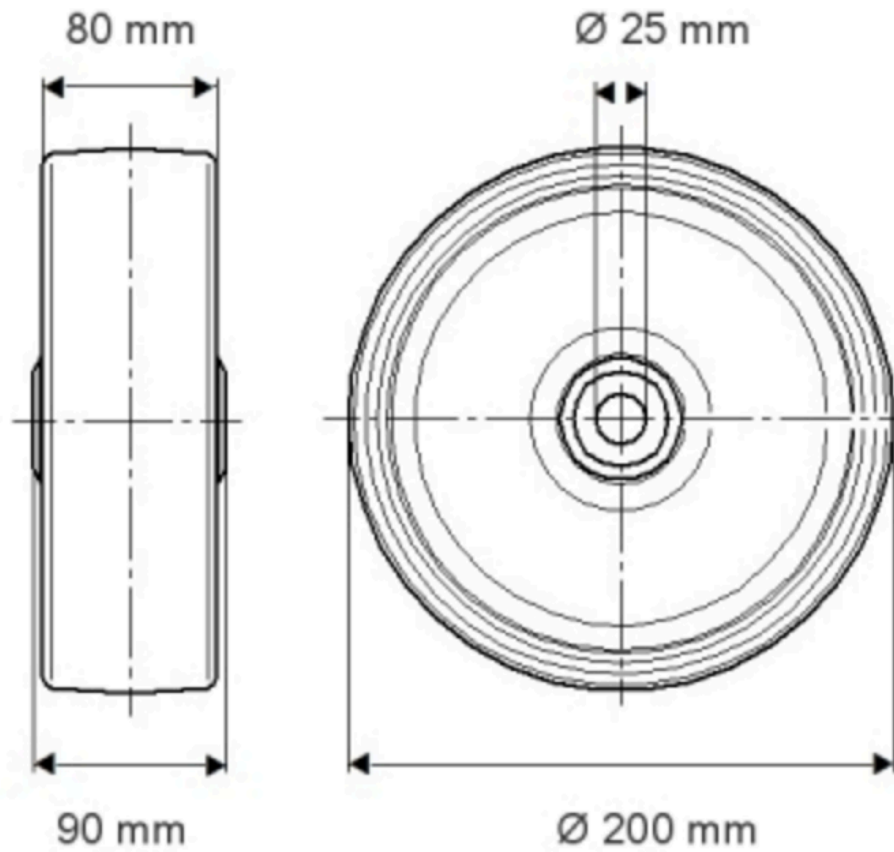
ACTUACIÓ

Actuació Roll	● ● ● ● ● ○
El soroll del moviment	● ● ● ● ○ ○
Atràcia	● ● ● ● ● ○
Resistència a a la corrosió	● ● ● ● ○ ○

ATRIBUCIONS BÀSIQUES

Nom del producte	Novatech
Tipus	Aro
Tracidad de carga a 4 km/h	1680 kg
Tracidad de carga a 6 km/h	1400 kg
Conducció elèctrica	No
Inoxidable	No
Tracidad de carga estàtica	3360 kg
Temperatura (mínim)	-20 °C
Temperatura màxima (màxim)	60 °C
Pes total	7,06 kg

Product Drawings

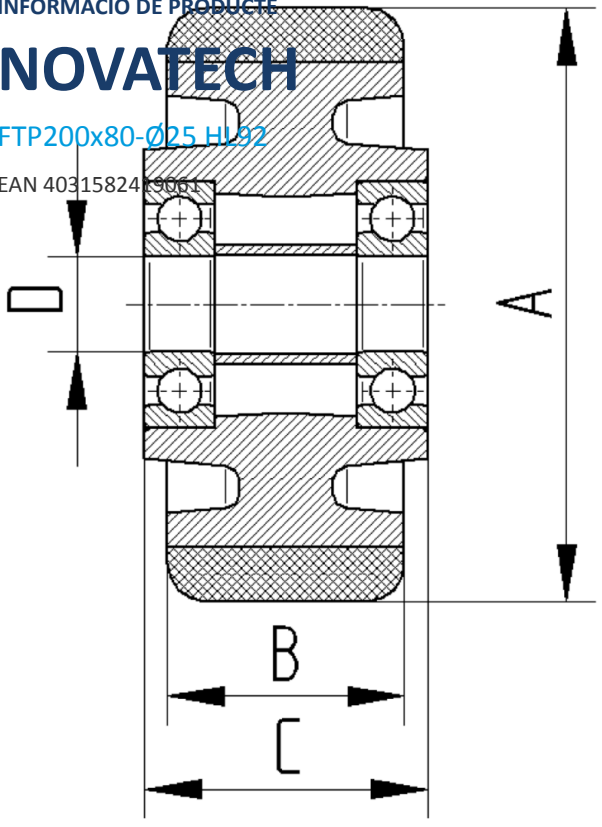


INFORMACIÓ DE PRODUCTE

NOVATECH

FTP200x80-Ø25 HI.92

EAN 4031582419061



BETTER MOBILITY. BETTER LIFE.