

## LEVINA

5377PJP125P30-13 XL 7001/3000

EAN 4031582382235

Numer zamówienia 00062306



BETTER MOBILITY. BETTER LIFE.



Obraz może różnić się od oryginalnego produktu

## WYDAJNOŚĆ

Wydajność rolek ●●●○○

Hałas ruchowy ●●●●●

Odejście ●●●○○

Odporność na korozję ●●●○○

## PODSTAWOWE ATUTY

Nazwa produktu	Levina
Typ	Kółko obrotowe z Blokada pełna
Standardowy	EN12530 — Kółka samonastawne do urządzeń
Nośność przy 3 km/h	100 kg
Nośność statyczne	200 kg
Zakres temperatur (minimalny)	-10 °C
Zakres temperatur (maksymalny)	40 °C
Wysokość całkowita	161 mm
Szerokość całkowita	59 mm
Waga całkowita	0,572 kg

## KOŁO

Materiał ciała	Polipropylen
Materiał bieżni	Kauczuk termoplastyczny
Łożysko	Łożysko kulkowe precyzyjne
Kolor Koło	Srebrnoszary (RAL7001)
Ośłony gwintu	Z osłoną gwintu
Średnica	125 mm
Szerokość Bieżnia	32 mm
Szerokość korpusu	32 mm
Twardość Bieżnia (A)	87 Shore A

## OBUDOWA

Materiał	Poliamid
Kształt Widelec	Wąski
Łożysko obrotowe	Dwa wyścigi kulkowe
Kolor	Srebrnoszary (RAL7001)
Wysięg	38 mm
Promień działania koła	130 mm
Zasięg działania koła	260 mm
Średnica kopuły	59 mm

## MOCOWANIE

Typ mocowania	Otwór na śrubę
Średnica otworu Trzpień	13 mm

Nagroda  
Universal  
Design  
AwardKlub Projektant  
Deutscher

# LEVINA

5377PJP125P30-13 XL 7001/3000

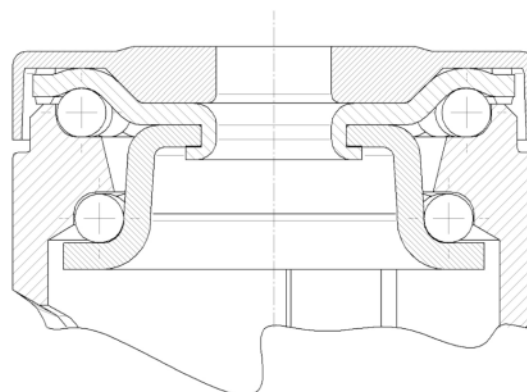
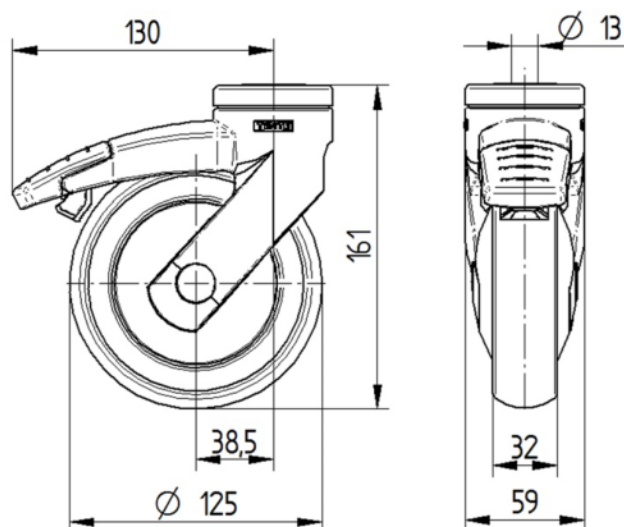
EAN 4031582382235

Numer zamówienia 00062306



BETTER MOBILITY. BETTER LIFE.

## RYSUNKI TECHNICZNE



Nagroda  
Universal  
Design  
Award



Klub Projektant  
Deutscher