

INTEGRAL

2040XSX200R05-28

EAN 4031582341676



Attēls var atšķirties no oriģinālā produkta

VEIKTSPĒJA

Rullļa veiktspēja	● ● ● ○ ○
Kustības troksnis	● ● ● ○ ○
Nodilums	● ● ● ○ ○
Korozijas izturīgs	● ● ● ○ ○

PAMATAATRIBŪTI

Produkta nosaukums	Integral
Korpusa tips	Grozāmais atbalsta ritenis
Standarta	līdzīgs EN12531- Slimnīcas gultu atbalsta riteņi
Kravnesība pie 3 km/h	150 kg
Kravnesība pie 4 km/h	150 kg
Elektrovadītspējīga	✓
Statiskā kravnesība	300 kg
Temperatūras diapazons (minimālais)	-30 °C
Temperatūras diapazons (maksimālais)	80 °C
Kopējais augstums	229 mm
Kopējais svars	1,661 kg
Sertifikācija	Pārbaudīts un uzraudzīts ar TÜV Süd



«IF Design» balva



«Red Dot» dizaina balva

RITENIS

Korpusa materiāls	Poliāmīds, elektrovadītspējīgs
Protektora materiāls	Poliuretāns, injicēts, elektrovadošs
Gūltnis	Cuscinetto a sfera di precisione, Sigillato
Izplešanās armatūra	Integrēts vītņu aizsargs
Diametrs	200 mm
Protektora platums	35 mm
Protektora cietība (D)	59 Krasts D

KRONŠTEINIS

Materiāls	Tērauda loksne, vidēja
Dakšas forma	Slēgts
Grozāmais gultnis	Precīzijas lodīšu gultnis
Ofsets	60 mm
Pagrieziena rādiuss	160 mm
Grozāms savienojums	320 mm

UZSTĀDĪŠANA

Uzstādīšanas veids	Ciets stienis, apaļš
Skrūves diametrs	28 mm
Skrūves garums	45 mm
Ieteikums	Slimnīcu gultu ražotājiem jānodrošina, lai uzstādīšanas zonā gultas tiktu hermētiski noslēgtas.

PAPILDU INFORMĀCIJA

Mazgājams saskaņā ar AK-BWA

INTEGRAL

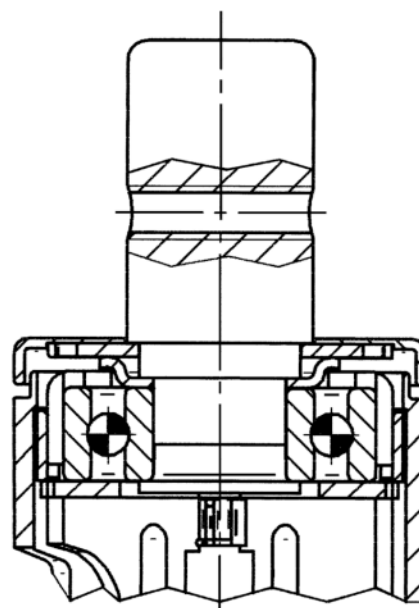
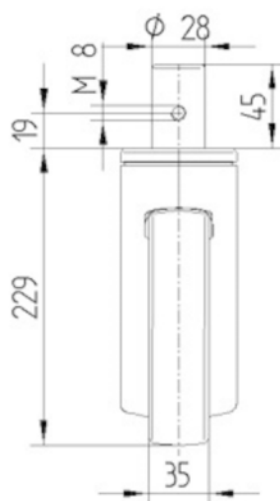
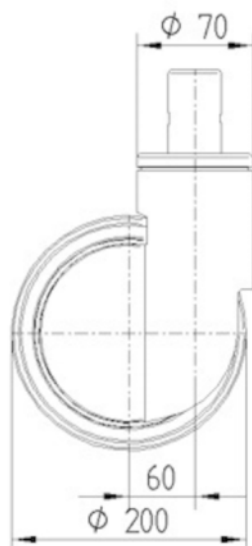
2040XSX200R05-28

EAN 4031582341676



BETTER MOBILITY. BETTER LIFE.

TEHNISKIE RASĒJUMI



«iF
Design» balva



«Red Dot»
dizaina balva