

LINEA LIGHT

5920XSO075L51-10 7001/7015/7001/1016

EAN 4031582399073



BETTER MOBILITY. BETTER LIFE.



A kép eltérhet az eredeti terméktől

TELJESÍTMÉNY

Gördülési ellenállás teljesítménye ● ● ● ● ●

Mozgás zajkibocsátása ● ● ● ● ●

Kopás ● ● ● ● ●

Korrozióálló képesség ● ● ● ● ●

ALAPVETŐ TULAJDONSÁGOK

Termék neve	Linea light
Ház típusa	Forgóvillás görgő
Standard	EN12528 - Bútorgörgők
Teherbírás 3 km/h-nál	90 kg
Elektromosan vezető	Igen
Rozsdamentes	Nem
Statikus teherbírás	180 kg
Hőmérséklet-tartomány (minimális)	-20 °C
Hőmérséklet-tartomány (maximális)	60 °C
Összsúly	0,16 kg
Teljes szélesség	55 mm

VÁZ

A ház anyaga	Poliamid
Villa alakja	Ikerkeres villa
Forgócsapágó	Csap, forgatható
Szín	Ezüstsürke (RAL7001)
Ellensúlyoz	23 mm
Körbeforgás	130 mm
Kupola átmérője	30 mm

KERÉK

Felépítmény anyaga	Poliamid, elektromosan vezető
Futófelület anyaga	Fröccsöntött poliuretán, elektromosan vezető
Csapágó	Siklócsapágó
Futófelület színe	Palaszürke (RAL7015)
Kerék színe	Palaszürke (RAL7015)
Szálvédők	Futófelület védelem nélkül
Átmérő	75 mm
Futófelület szélessége	15 mm
Tengely furat átmérője	0 mm
Kerékagy hossza	0 mm
Test szélessége	15 mm
A futófelület keménysége (A)	92 Shore A

SZERELVÉNY

Szerelvény típusa	Zsákfurat B10 szerelvényhez
Csavar furat átmérője	10 mm

Deutscher
Designer
ClubInterzum
Awardproduct
design
awardIF Design
Award

LINEA LIGHT

5920XSO075L51-10 7001/7015/7001/1016

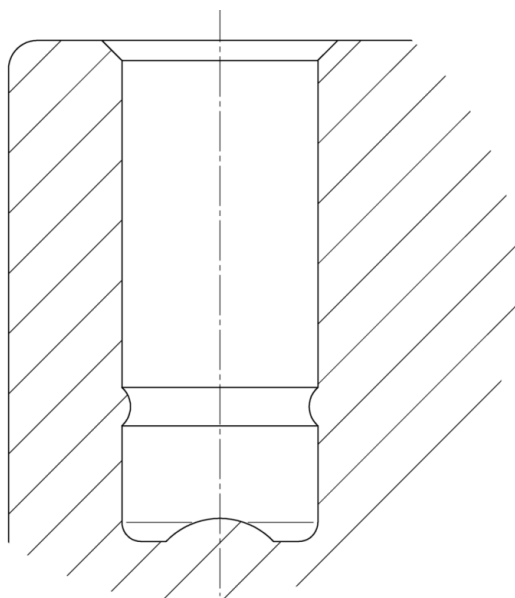
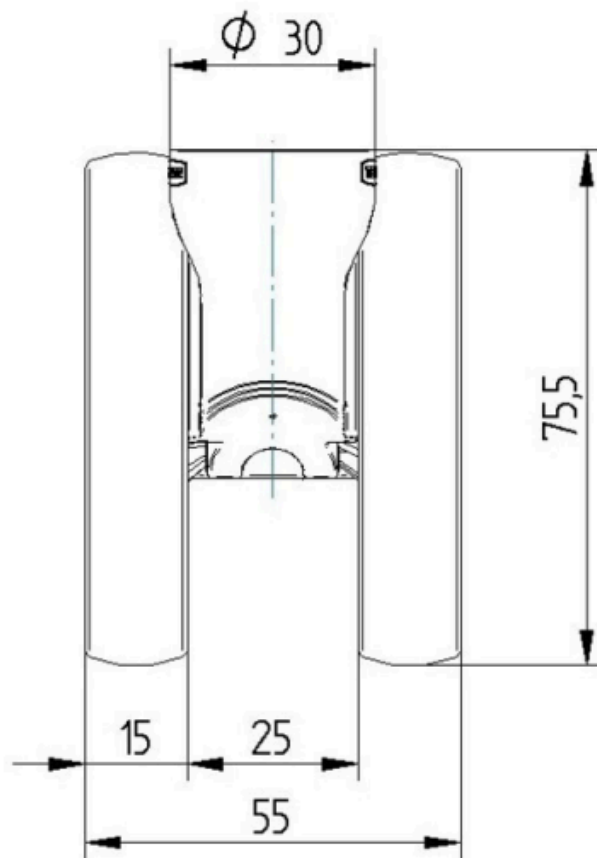
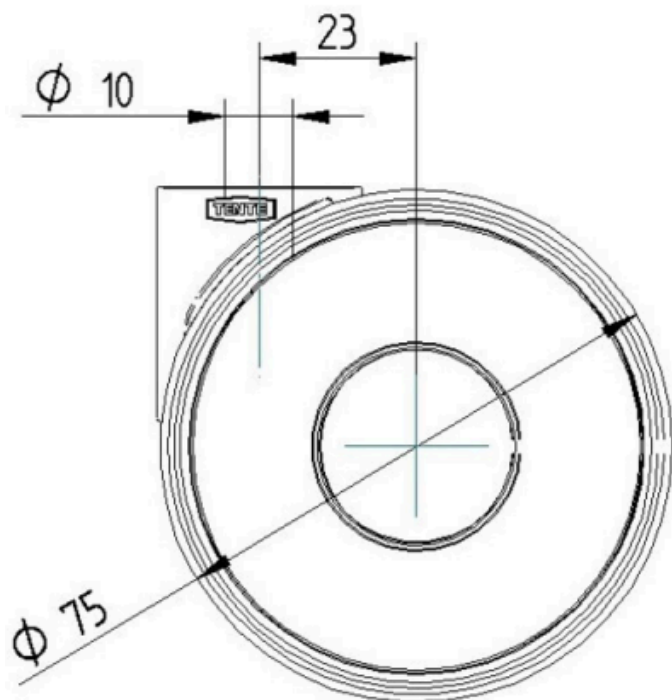
EAN 4031582399073

Rendelési szám 00770563

Product Drawings



BETTER MOBILITY. BETTER LIFE.



Deutscher
Designer
Club



Interzum
Award



product
design
award

IF Design
Award