

LINEA

5940UAP100P50 9002/7015 2.0

EAN 4031582349467

Номер заказа 00079508



Изображение может отличаться от оригинального продукта

ПРОИЗВОДИТЕЛЬНОСТЬ

Производительность рулона ●●●●●

Шум движения ●●●○○

Исчезновение ●●●●○

Устойчивость к коррозии ●●●●○

ОСНОВНЫЕ АТРИБУТЫ

Название продукта	Linea
Тип	Поворотное Колесная опора
Стандартный	EN12530 — ролики устройств
Грузоподъемность при 3 км/ч	120 kg
Грузоподъемность статическая	240 kg
Диапазон температур (минимальный)	-10 °C
Диапазон температур (максимальный)	40 °C
Общая высота	121 mm
Общая ширина	82 mm
Общий вес	0,733 kg

КОЛЕСО

Материал корпуса	Полиамид
Материал протектора	Полиуретан, Инжекционный
Подшипник	Прецизионный шариковый подшипник
Цвет Протектор	Сланцево-серый (RAL7015)
Цвет Колесо	Сланцево-серый (RAL7015)
Защита от проводов	С защитой резьбы
Диаметр	100 mm
Ширина Протектор	20 mm
Диаметр отверстия Ось	0 mm
Длина хаба	0 mm
Ширина тела	20 mm
Твердость Протектор (A)	92 Береговая A

КРОНШТЕЙН

Материал	Полиамид
Форма Вилы	Кронштейн сдвоенного Колесо
Поворотный узел	Прецизионный шариковый подшипник
Цвет	Серый белый (RAL9002)
Офсет (Смещение)	32 mm
Радиус поворота	90 mm
Поворотное соединение	180 mm
Диаметр купола	52 mm

ФИТИНГ

Тип фитинга	Прямоугольная пластина
Длина пластины	77 mm
Ширина пластины	67 mm
Длина отверстия пластины (минимальная)	46,5 mm
Длина отверстия пластины (максимальная)	51,5 mm
Ширина отверстия пластины (минимальная)	56 mm
Ширина отверстия пластины (максимальная)	61,5 mm
Диаметр отверстия пластины	8,5 mm

Deutscher
Konstruktor
ClubПремия
Interzum
AwardНаграда за
Дизайн IF

ИНФОРМАЦИЯ О ПРОДУКТЕ

LINEA

5940UAP100P50 9002/7015 2.0

EAN 4031582349467

Номер заказа 00079508



BETTER MOBILITY. BETTER LIFE.



Deutscher
Konstruktor
Club



Премия
Interzum
Award



Награда за
Дизайн IF

LINEA

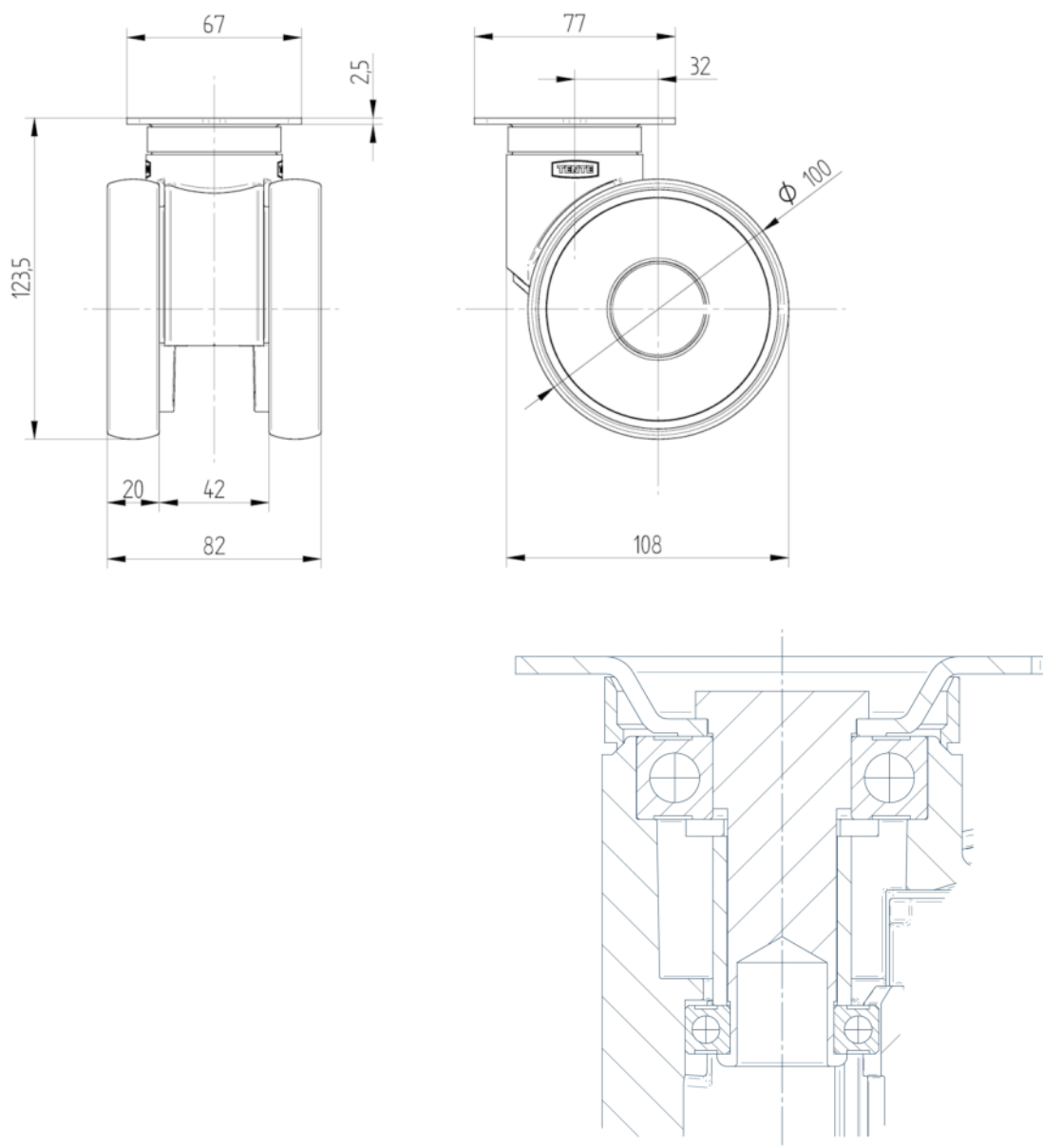
5940UAP100P50 9002/7015 2.0

EAN 4031582349467
Номер заказа 00079508



BETTER MOBILITY. BETTER LIFE.

ТЕХНИЧЕСКИЕ ЧЕРТЕЖИ



Deutscher
Konstruktor
Club



Премия
Interzum
Award



Награда за
Дизайн IF