

NOVATECH

ITP150x50-Ø25-SH80A convex

EAN 4031582329537



BETTER MOBILITY. BETTER LIFE.



画像は元の製品と異なる場合があります

車輪

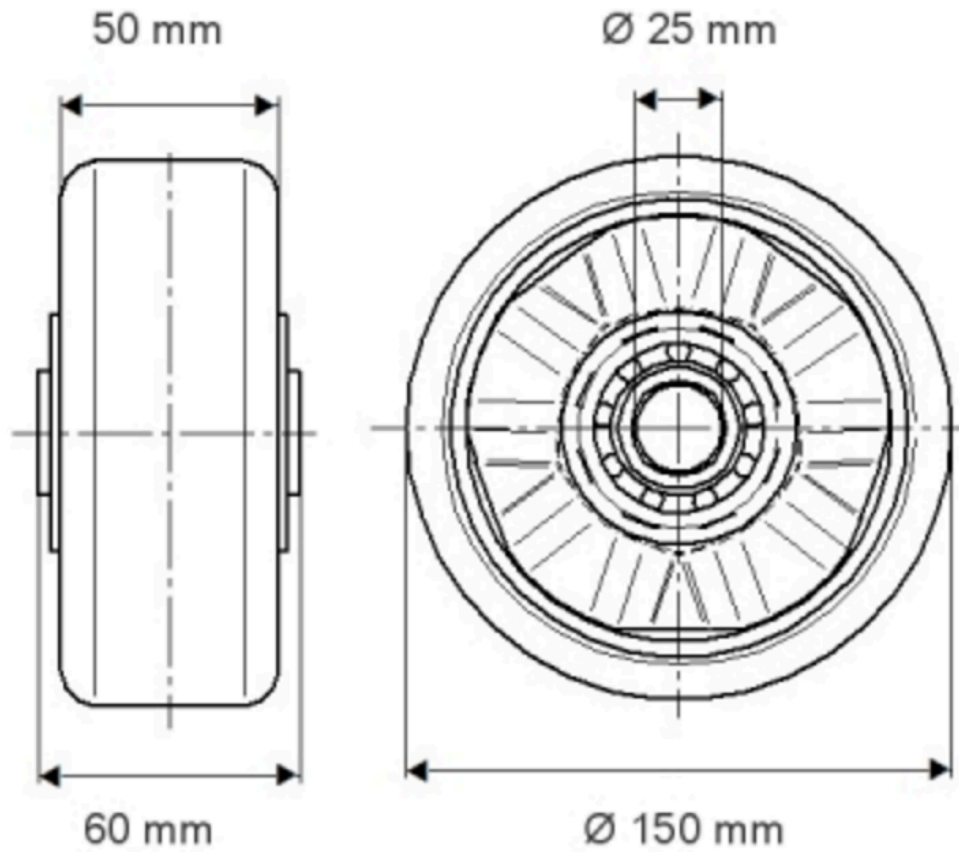
Tread profile	凸型
本体材質	アルミニウム
トレッド材質	ポリウレタン、鋳造
ベアリング	精密ボールベアリング
スレッドガード	スレッドガードなし
直径	150 mm
トレッド幅	50 mm
車軸穴径	25 mm
ハブの長さ	60 mm
トレッドの硬度 (A)	80 ショアA

パフォーマンス

回転性能	●●●○○
動きのノイズ	●●●○○
摩擦	●●●●●○
耐食性	●●●○○

コア属性

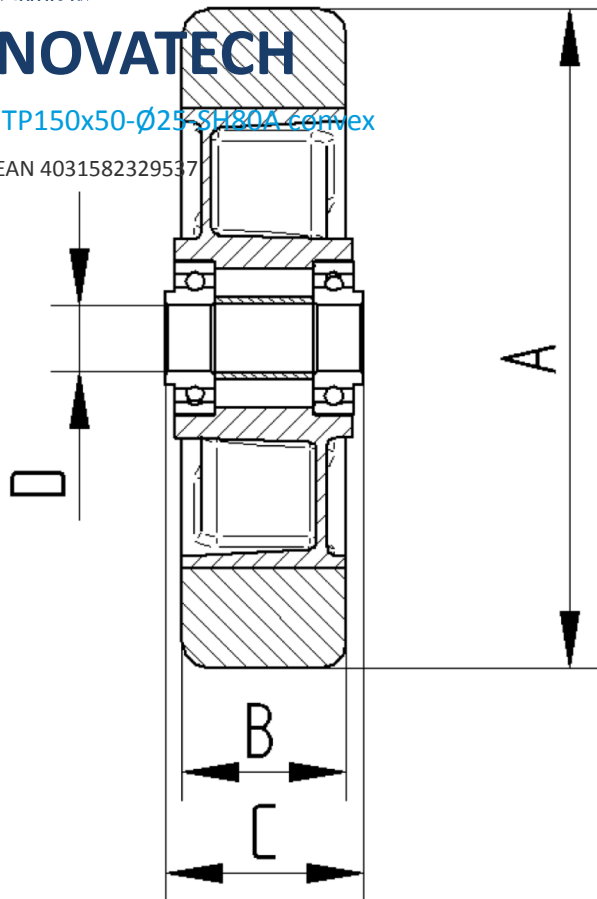
製品名	Novatech
ハウジングタイプ	車輪
標準	EN12532 - 輸送機器
4km/hの耐荷重	500 kg
6km/hの耐荷重	400 kg
導電性	いいえ
ステンレス	いいえ
静荷重	1000 kg
温度範囲 (最小)	-10 °C
最大温度範囲	60 °C



NOVATECH

ITP150x50-Ø25-SH80A convex

EAN 4031582329537



BETTER MOBILITY. BETTER LIFE.