

LINEA LIGHT

5920UAP100L51-11 7001/7015

EAN 4031582350616



BETTER MOBILITY. BETTER LIFE.



Bild kann vom Originalprodukt abweichen

PERFORMANCE

| | |
|-------------------------|-----------|
| Laufverhalten | ● ● ● ● ○ |
| Fahrgeräusch | ● ● ● ● ○ |
| Abrieb | ● ● ● ● ○ |
| Korrosionsbeständigkeit | ● ● ● ● ○ |

HAUPTMERKMALE

| | |
|-----------------------------|-----------------------|
| Produktname | Linea light |
| Typ | Lenkrolle |
| Norm | EN12528 - Möbelrollen |
| Tragfähigkeit bei 3 km/h | 100 kg |
| Elektrisch-leitfähig | Nein |
| Rostfrei | Nein |
| Statische Tragfähigkeit | 200 kg |
| Temperaturbereich (Minimum) | -10 °C |
| Temperaturbereich (Maximum) | 40 °C |
| Bauhöhe | 100 mm |
| Gesamtbreite | 73 mm |
| Gesamtgewicht | 0,38 kg |

GEHÄUSE

| | |
|-----------------|----------------------|
| Gehäusematerial | Polyamid |
| Gabelform | Doppelrollen-Gehäuse |
| Schwenklager | Stift, drehbar |
| Farbe | Silbergrau (RAL7001) |
| Ausladung | 32 mm |
| Schwenkradius | 88 mm |
| Störkreis | 176 mm |
| Dom Durchmesser | 41 mm |

RAD

| | |
|--------------------------|------------------------|
| Material des Radkörpers | Polyamid |
| Material der Lauffläche | Polyurethan, gespritzt |
| Lager | Präzisionskugellager |
| Laufflächenfarbe | Schiefergrau (RAL7015) |
| Radfarbe | Schiefergrau (RAL7015) |
| Fadenschutz | Mit Fadenschutz |
| Durchmesser | 100 mm |
| Breite der Lauffläche | 20 mm |
| Achsloch Durchmesser | 0 mm |
| Nabenlänge | 0 mm |
| Breite des Radkörpers | 20 mm |
| Härte der Lauffläche (A) | 92 Shore A |

BEFESTIGUNG

| | |
|------------------------|-----------------------------|
| Befestigungsart | Blindloch für Bundstift B10 |
| Rückenloch Durchmesser | 11 mm |



Deutscher
Designer
Club



Interzum
Award



product
design
award

IF Design
Award

LINEA LIGHT

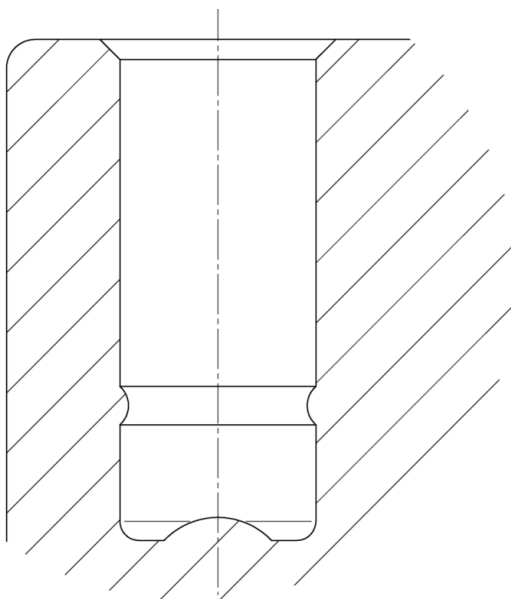
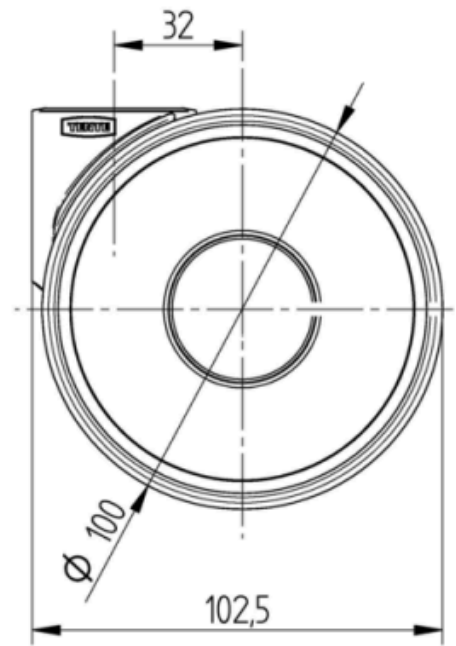
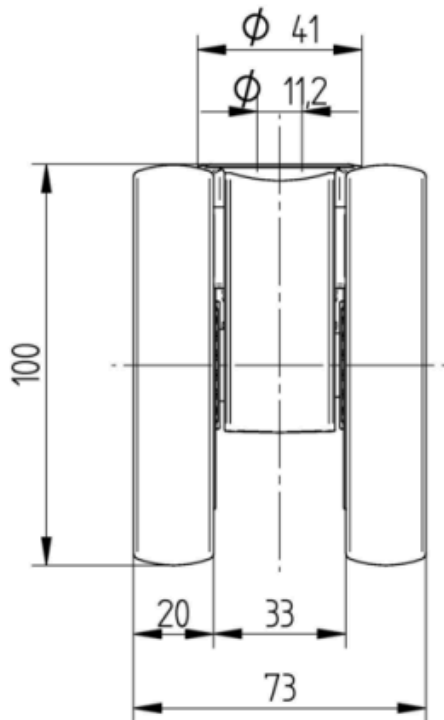
5920UAP100L51-11 7001/7015

EAN 4031582350616

Bestellnummer 00079829
Produktzeichnungen



BETTER MOBILITY. BETTER LIFE.



Deutscher
Designer
Club



Interzum
Award



product
design
award

IF Design
Award